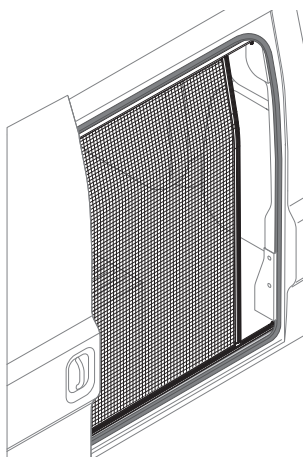


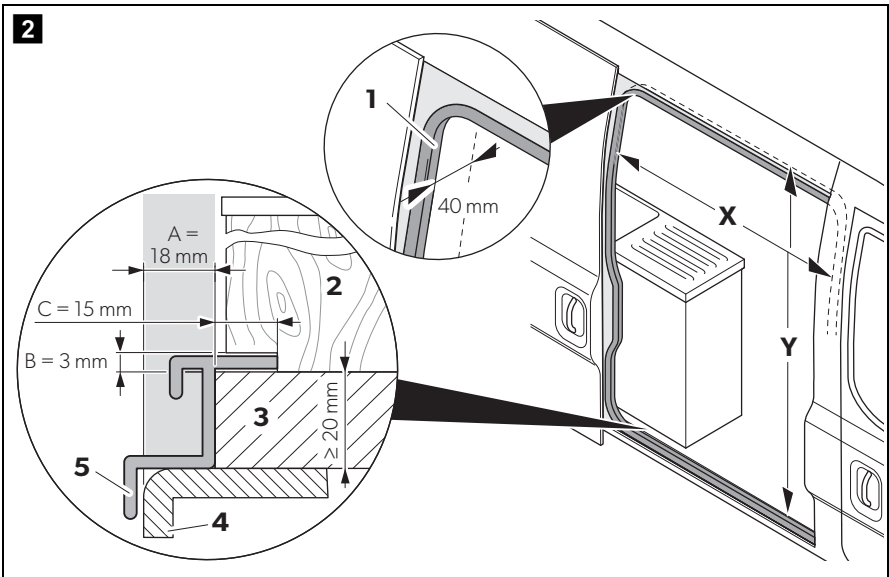
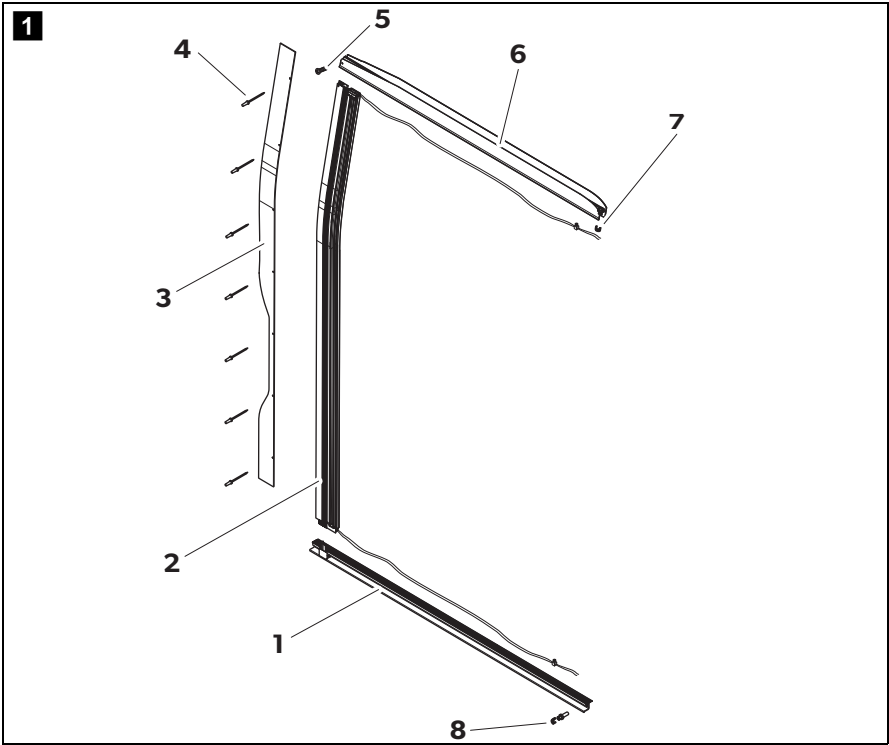
# ↔ DOMETIC WINDOWS & DOORS BLINDS

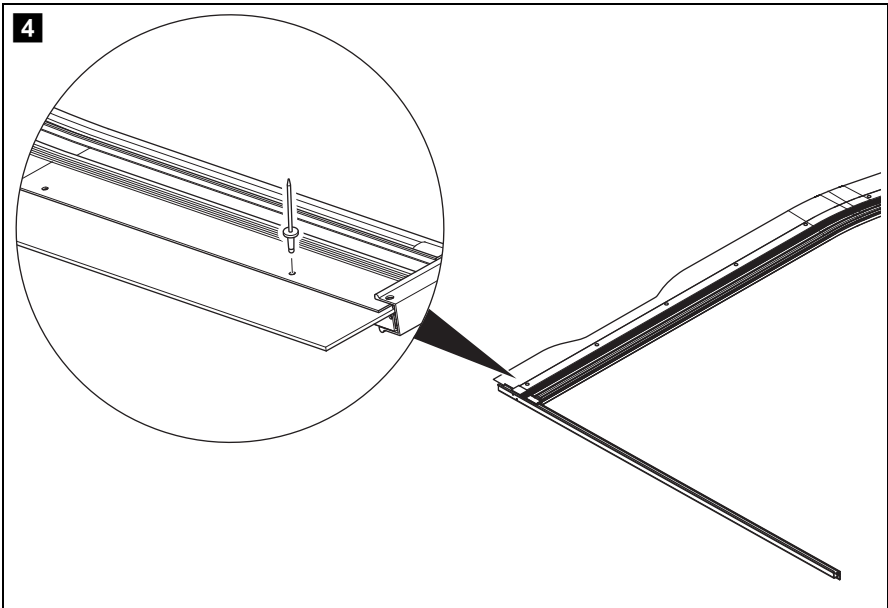
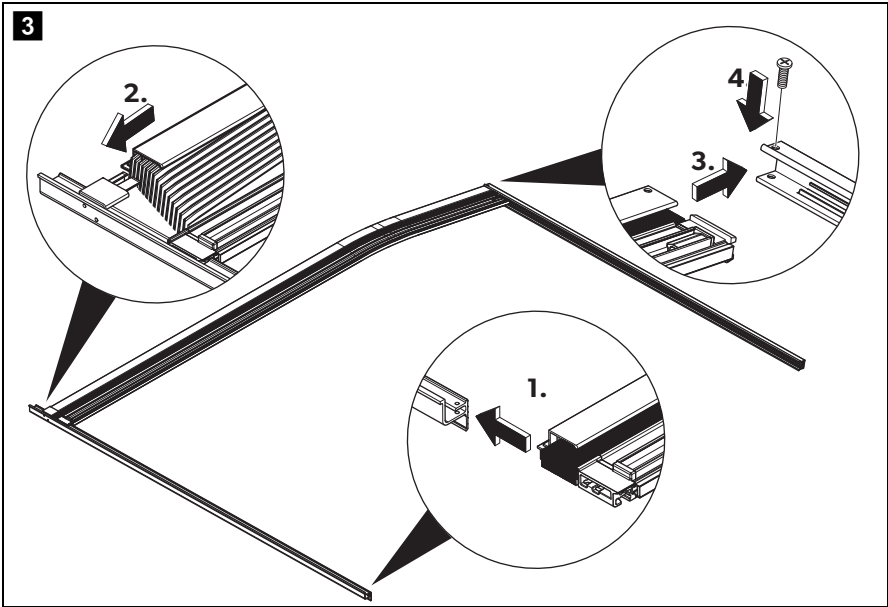


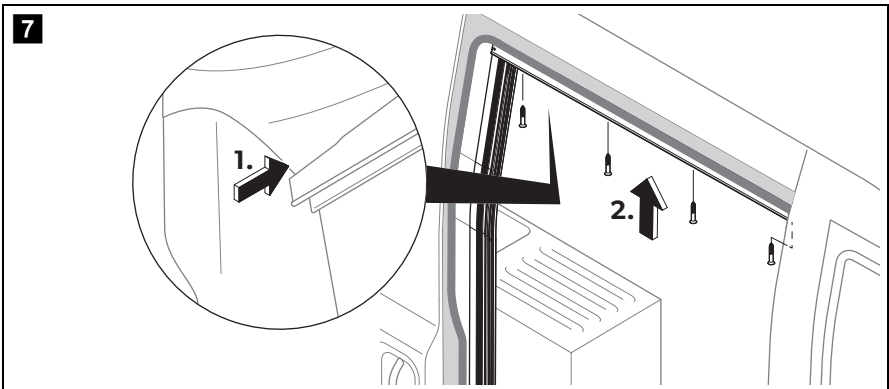
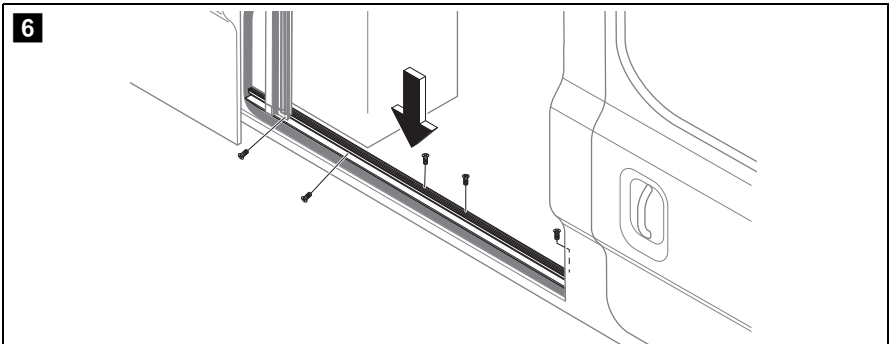
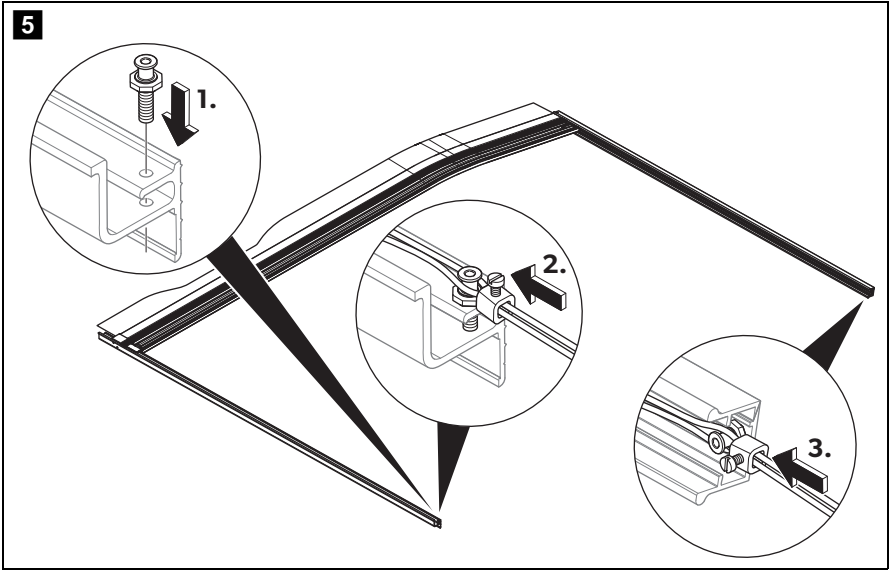
**FlyTec FT200**

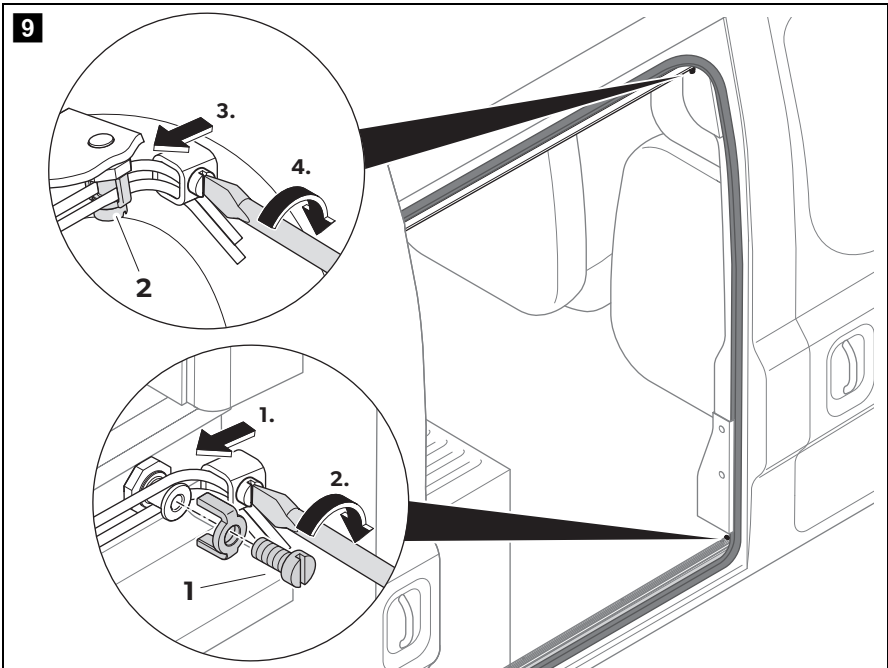
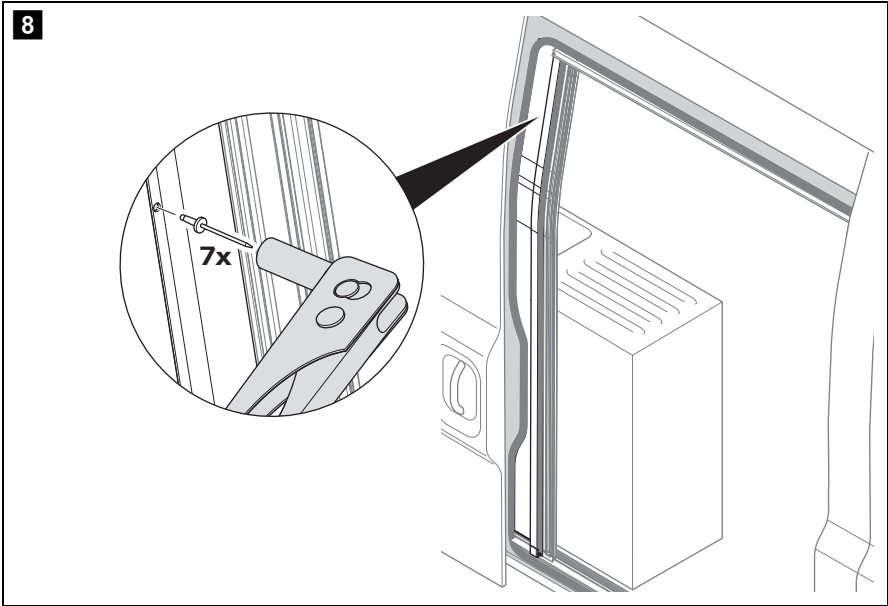
- |           |  |
|-----------|--|
| <b>EN</b> | <b>Flyscreen for sliding doors</b><br>Installation and Operating Manual . . . . . 8                                  |
| <b>DE</b> | <b>Insektenschutz für Schiebetüren</b><br>Montage- und Bedienungsanleitung . . . . . 16                              |
| <b>FR</b> | <b>Moustiquaire pour portes coulissantes</b><br>Instructions de montage et de service . . . . . 24                   |
| <b>ES</b> | <b>Protección contra insectos para puertas correderizas</b><br>Instrucciones de montaje y de uso . . . . . 33        |
| <b>PT</b> | <b>Proteção contra insetos para portas deslizantes</b><br>Instruções de montagem e manual de instruções . . . . . 41 |
| <b>IT</b> | <b>Zanzariera per porte scorrevoli</b><br>Istruzioni di montaggio e d'uso . . . . . 50                               |
| <b>NL</b> | <b>Hor voor schuifdeuren</b><br>Montagehandleiding en gebruiksaanwijzing . . . . . 58                                |
| <b>DA</b> | <b>Net til skydedøre</b><br>Monterings- og betjeningsvejledning . . . . . 66   |
| <b>SV</b> | <b>Insektsskydd för skjutdörrar</b><br>Monterings- och bruksanvisning . . . . . 74                                   |
| <b>NO</b> | <b>Insektbeskyttelse for skyvedører</b><br>Monterings- og bruksanvisning . . . . . 81                                |
| <b>FI</b> | <b>Hyttysuojaja liukuoviin</b><br>Asennus- ja käyttöohje . . . . . 88  |
| <b>RU</b> | <b>Москитная сетка для сдвижных дверей</b><br>Инструкция по монтажу и эксплуатации . 95                              |
| <b>PL</b> | <b>Ochrona przed insektami dla drzwi przesuwnych</b><br>Instrukcja montażu i obsługi . . . . . 104                   |
| <b>SK</b> | <b>Protihmyzová sieťka pre posuvné dvere</b><br>Návod na montáž a uvedenie do prevádzky . . . . . 113                |
| <b>CS</b> | <b>Sítí proti hmyzu na posuvné dveře</b><br>Návod k montáži a obsluze . . . . . 121                                  |
| <b>HU</b> | <b>Rovarvédő tolóajtókhöz</b><br>Szerelési és használati útmutató . . . . . 128                                      |

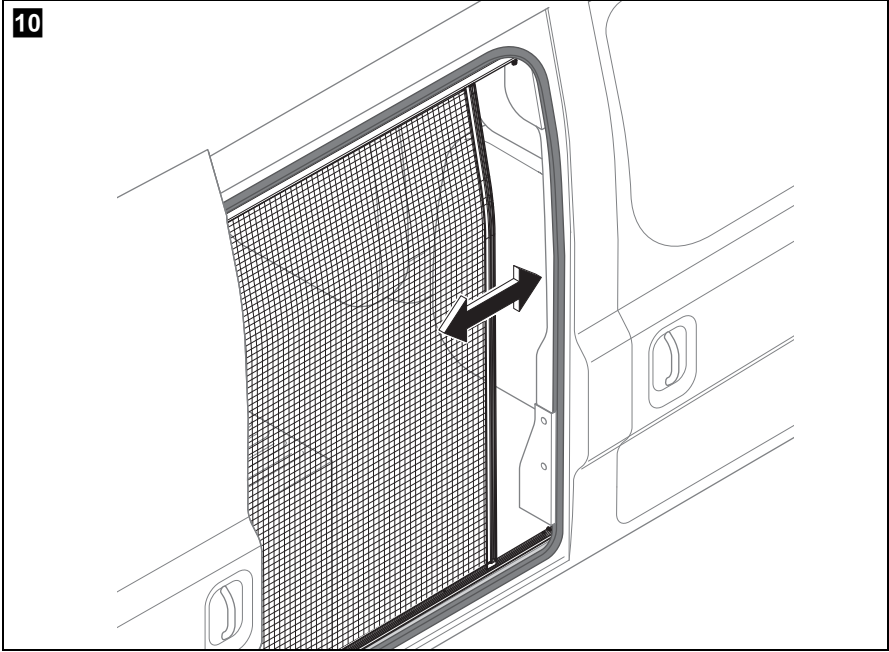












**Please read this instruction manual carefully before installation and first use, and store it in a safe place. If you pass on the product to another person, hand over this instruction manual along with it.**

## Contents

1	Explanation of symbols . . . . .	8
2	Safety instructions . . . . .	9
3	Scope of delivery . . . . .	9
4	Intended use . . . . .	10
5	Installing the flyscreen . . . . .	10
6	Using the flyscreen . . . . .	14
7	Cleaning and maintenance . . . . .	14
8	Warranty . . . . .	14
9	Disposal . . . . .	15
10	Versions . . . . .	15

## 1 Explanation of symbols



### NOTICE!

Failure to observe this instruction can cause material damage and impair the function of the product.



### NOTE

Supplementary information for operating the product.



## 2 Safety instructions

Please observe the safety instructions and stipulations issued by the vehicle manufacturer and service workshops.

The manufacturer accepts no liability for damage in the following cases:

- Faulty assembly or connection
- Damage to the product resulting from mechanical influences
- Alterations to the product without express permission from the manufacturer
- Use for purposes other than those described in the operating manual



### NOTICE!

- If you do not have sufficient technical knowledge for installing components in vehicles, you should have a specialist install the flyscreen in your vehicle.
- Check whether the dimensions of the flyscreen fit your vehicle.
- Installation of the flyscreen requires two people.

## 3 Scope of delivery

No. in fig. 1, page 3	Quantity	Description
1	1	Skirting board
2	1	Cassette profile with flyscreen and guide cables
3	1	C pillar cover
4	7	Blind rivet (4 x 8 mm with stainless steel mandrel)
5	1	Fastening screw M5 x 30 mm and M5 nut
6	1	Guide rail above
7	1	Safety clip and screw M2.5 x 6
8	1	Deflection screw M4 with safety clip and screw M2.5 x 6
–		Installation and operating manual

The screws for fastening on the vehicle are not included in the scope of delivery.

## 4 Intended use

The Dometic FlyTec FT200 is a flyscreen for sliding doors on camper vans which can be slid or folded horizontally. For available versions see the table, page 15.

## 5 Installing the flyscreen

### 5.1 Notes on installation

- Before installing the flyscreen, check whether any vehicle components could be damaged by the installation of the flyscreen (such as cupboards).
- For safety reasons, note the location of existing wiring harnesses, wires and other components within the installation area, in particular those which are not visible, when installing the flyscreen (when drilling or screwing, etc.).

### 5.2 Preparing the vehicle

#### Measuring the opening (fig. 2, page 3)

Please observe the following instructions when measuring:

- The installation opening should not have been made smaller through added strips, coverings, fixtures, etc.
- The installation opening must have the minimum width of X and minimum height of Y:

FlyTec version (ref. no.)	Minimum width X	Minimum height Y
9104117297 and 9104117296	1298 mm	1765 mm
9104117387 and 9104117388	1128 mm	1492 mm

- Behind the rear sealing of the door (1), there needs to be a minimum of 40 mm space for the flyscreen to be installed.
- There needs to be a space with a width of A = 18 mm between the outer edge of the bodywork floor (4) and fitted cabinets (2) (e.g. kitchen).

- The skirting board (**5**) needs the following space:
    - There needs to be a space with a width of  $A = 18$  mm between the outer edge of the bodywork floor (**4**) and the edge of the interior fittings base (**3**).
    - A space with a height of  $B = 3$  mm and a depth of  $C = 15$  mm needs to be available from the edge of the interior fittings base (**3**).
- You may need to adapt fitted cabinets (**2**) and the interior fittings base (**3**).
- The flyscreen must be screwed directly to the sheet-metal bodywork at the top and not just on the panelling or the interior fittings. It is usually sufficient to screw it on to the base of the interior fittings.
- Measure the installation opening in your vehicle and check whether the dimensions of the flyscreen fit your vehicle.

### Trimming the opening (depending on the vehicle)

- If necessary, remove add-on parts that interfere (such as bottom end strips or bodywork) in the installation opening.

To be able to install the skirting board (fig. **1** 1, page 3) flush, you may need to trim the existing fixtures (such as floors or cabinets).

- Mark the following (fig. **2**, page 3):
- Size  $A = 18$  mm (width of the bottom part of the skirting board), measured from the edge of the sheet-metal bodywork
  - Size  $B = 3$  mm (height of the skirting board).
- If necessary, trim the existing fixtures with a suitable tool, such as an oscillating saw.
- Smooth and clean the cut edges.

## 5.3 Pre-installing the rails

### Cassette profile, skirting board and upper guide rail

The cassette profile, skirting board and upper guide rail must be assembled lying on the ground (fig. **3**, page 4) before being placed in the vehicle.

- ▶ Check whether the cover profile can be inserted between the C pillar and interior fittings. You may need to adapt the contour by trimming.
- ▶ Guide the lower slider of the handle strip along with the cassette profile into the skirting board.
- ▶ Pull the cassette and handle strip apart by a bit and then slide the cassette profile onto the nose on the skirting board.
- ▶ Secure the cassette profile with the screw (M5 x 30 mm) and M5 nut on the upper guide rail.
- ▶ Insert the cover for the C pillar into the cassette so that the drill holes are located one above the other and secure the two components with three blind rivets (4 x 8 mm with stainless steel mandrel) without riveting them (fig. **4**, page 4).
- ▶ Secure the deflection screw M4 (fig. **5** 1, page 5) to the skirting board.
- ▶ Fit the guide cables into the bottom and top deflection screw (fig. **5** 2 and 3, page 5).



#### **NOTICE! Risk of breaking the lower plastic slider**

Be careful when you are lifting and positioning the flyscreen and do not bend or tilt the skirting board.

- ▶ Have two people carefully lift the pre-assembled flyscreen and position it in the vehicle.

### Adjusting the top guide rail

- ▶ Check whether the contour and position of the upper guide rail fit the vehicle (see enlarged inset in fig. **7**, page 5). You may need to adjust the upper guide rail by cutting the two upper legs.

## 5.4 Securing the flyscreen in the vehicle



### NOTICE!

- Choose suitable screws depending on the floor and roof construction.
- Make sure that you do not drill through the floor and roof.

### Securing the skirting board and upper guide rail

- ▶ Align the position of the cassette profile perpendicular to the skirting board and the upper guide rail.
- ▶ Secure the skirting board to the bottom plate (fig. **6**, page 5) with five counter-sunk screws (Ø 4 mm).
- ▶ Secure the upper guide rail to the vehicle (fig. **7**, page 5) with four countersunk screws (Ø 4 mm).

## 5.5 Completing installation

### Riveting the cassette profile with the cover profile for the C pillar (fig. **8**, page 6)

- ▶ Put all the blind rivets (4 x 8 mm with stainless steel mandrel) through the drill holes and rivet the components using a hand riveter.

### Tensioning the guide cables

- ▶ Tension the guide cables on the deflection screws on the skirting board and the top guide rail (fig. **9**, page 6).

The tension of the cables affects the guidance and smooth running of the handle strip. By changing the tension of the upper and lower cable, you can adjust the parallel orientation of the handle strip to the right door edge.

- ▶ Secure the safety clips onto the deflection screws each with a screw (M2.5 x 6 mm) (fig. **9** 1 and 2, page 6).

## 6 Using the flyscreen

**NOTICE! Beware of damage!**

The sliding door of the vehicle may be closed only when the flyscreen is fully open.

### Closing the flyscreen

- Pull the handle strip on the flyscreen to close the flyscreen (fig. **10**, page 7).

### Opening the flyscreen

- Pull the handle strip on the flyscreen to open the flyscreen (fig. **10**, page 7).

## 7 Cleaning and maintenance

**NOTICE!**

Do not use sharp or hard objects or cleaning agents for cleaning as these may damage the product.

- Occasionally clean the product with a damp cloth.
- Spray the guide rails on the sliding surfaces periodically with small amounts of silicone spray to achieve the easiest possible sliding of the cassette profile in the guide rails.

## 8 Warranty

The statutory warranty period applies. If the product is defective, please contact the service partner in your country (addresses on the back on the instruction manual).

Our experts will be happy to help you and will discuss the warranty process with you in more detail.

## 9 Disposal

- Place the packaging material in the appropriate recycling waste bins wherever possible.



If you wish to finally dispose of the product, ask your local recycling centre or specialist dealer for details about how to do this in accordance with the applicable disposal regulations.

## 10 Versions

Version	Dimensions	Ref. no.
Version in direction of travel on the right for Fiat Ducato, Citroën Jumper, Peugeot Boxer from model year 2006, higher version	1298 x 1765 mm	9104117297
Version in direction of travel on the left for Fiat Ducato, Citroën Jumper, Peugeot Boxer from model year 2006, higher version	1298 x 1765 mm	9104117296
Version in direction of travel on the right for Fiat Ducato, Citroën Jumper, Peugeot Boxer from model year 2006, lower version	1128 x 1492 mm	9104117387
Version in direction of travel on the left for Fiat Ducato, Citroën Jumper, Peugeot Boxer from model year 2006, lower version	1128 x 1492 mm	9104117388

**Bitte lesen Sie diese Anleitung vor Einbau und Inbetriebnahme sorgfältig durch und bewahren Sie sie auf. Geben Sie sie im Falle einer Weitergabe des Produktes an den Nutzer weiter.**

## Inhalt

1	Erklärung der Symbole .....	16
2	Sicherheitshinweise .....	17
3	Lieferumfang .....	17
4	Bestimmungsgemäßer Gebrauch .....	18
5	Insektenschutz montieren. ....	18
6	Insektenschutz benutzen .....	21
7	Reinigung und Pflege .....	22
8	Gewährleistung. ....	22
9	Entsorgung .....	22
10	Versionen. ....	23

## 1 Erklärung der Symbole



### **ACHTUNG!**

Nichtbeachtung kann zu Materialschäden führen und die Funktion des Produktes beeinträchtigen.



### **HINWEIS**

Ergänzende Informationen zur Bedienung des Produktes.



## 2 Sicherheitshinweise

Beachten Sie die vom Fahrzeughersteller und vom Kfz-Handwerk vorgeschriebenen Sicherheitshinweise und Auflagen!

Der Hersteller übernimmt in folgenden Fällen keine Haftung für Schäden:

- Montage- oder Anschlussfehler
- Beschädigungen am Produkt durch mechanische Einflüsse
- Veränderungen am Produkt ohne ausdrückliche Genehmigung vom Hersteller
- Verwendung für andere als die in der Anleitung beschriebenen Zwecke



### ACHTUNG!

- Wenn Sie nicht über ausreichende technische Kenntnisse zum Einbauen von Komponenten in Fahrzeugen verfügen, sollten Sie sich den Insektenschutz von einem Fachmann ins Fahrzeug einbauen lassen.
- Prüfen Sie, ob die Abmessungen des Insektenschutzes zu Ihrem Fahrzeug passen.
- Die Montage des Insektenschutzes erfordert zwei Personen.

## 3 Lieferumfang

Pos. in Abb. <b>1</b> , Seite 3	Anzahl	Beschreibung
1	1	Trittleiste
2	1	Kassettenprofil mit Fliegengaze und Führungsseilen
3	1	Abdeckprofil C-Säule
4	7	Blindniete (4 x 8 mm mit VA-Dorn)
5	1	Befestigungsschraube M5 x 30 mm und Mutter M5
6	1	Führungsschiene oben
7	1	Sicherungsbügel und Schraube M2,5 x 6
8	1	Umlenkschraube M4 mit Sicherungsbügel und Schraube M2,5 x 6
–		Montage- und Bedienungsanleitung

Die Schrauben für die fahrzeugseitige Befestigung sind nicht im Lieferumfang enthalten.

## 4 Bestimmungsgemäßer Gebrauch

Dometic FlyTec FT200 ist ein horizontal verschiebbarer, faltbarer Insektenschutz für Schiebetüren von Campingbussen. Verfügbare Versionen siehe Tabelle, Seite 23.

## 5 Insektenschutz montieren

### 5.1 Hinweise zur Montage

- Prüfen Sie vor Montage des Insektenschutzes, ob durch den Einbau ggf. Fahrzeugkomponenten beschädigt werden könnten (z. B. Schränke).
- Achten Sie aus Sicherheitsgründen beim Einbau des Insektenschutzes (beim Bohren und Schrauben usw.) auf den Verlauf von vorhandenen, insbesondere nicht sichtbaren Kabelsträngen, Leitungen und anderen Komponenten, die sich im Montagebereich befinden.

### 5.2 Vorbereitung des Fahrzeuges

#### Öffnung ausmessen (Abb. **2**, Seite 3)

Beachten Sie folgende Hinweise zum Ausmessen:

- Die Einbauöffnung darf nicht durch angebaute Leisten, Abdeckungen, Einbauten o. ä. verkleinert sein.
- Die Einbauöffnung muss folgende Mindestbreite X und Mindesthöhe Y aufweisen:

FlyTec-Version (Art.-Nr.)	Mindestbreite X	Mindesthöhe Y
9104117297 und 9104117296	1298 mm	1765 mm
9104117387 und 9104117388	1128 mm	1492 mm

- Hinter der hinteren Dichtung der Tür (**1**) muss mindestens 40 mm Raum für den Einbau des Insektenschutzes verfügbar sein.
- Zwischen der Außenkante des Karosseriebodens (**4**) und Einbauschränken (**2**) (z. B. Küche) muss ein Freiraum mit einer Breite von A = 18 mm verfügbar sein.

- Für die Trittleiste (**5**) müssen folgende Freiräume verfügbar sein:
  - Zwischen der Außenkante des Karosseriebodens (**4**) und der Kante des Innenausbaubodens (**3**) muss ein Freiraum mit einer Breite von  $A = 18$  mm verfügbar sein.
  - Ab der Kante des Innenausbaubodens (**3**) muss in einer Höhe von  $B = 3$  mm ein Freiraum mit einer Tiefe von  $C = 15$  mm verfügbar sein.
 Eventuell müssen Einbauschränke (**2**) und der Innenausbauboden (**3**) angepasst werden.
- Der Insektenschutz muss oben direkt mit dem Karosserieblech verschraubt werden, nicht nur an der Verkleidung oder dem Innenausbau. Unten ist die Verschraubung in den Innenausbauboden normalerweise ausreichend.
- Messen Sie die Einbauöffnung in Ihrem Fahrzeug aus und prüfen Sie, ob die Abmessungen des Insektenschutzes an Ihr Fahrzeug passen.

### Öffnung beschneiden (abhängig vom Fahrzeug)

- Demontieren Sie ggf. störende Anbauteile (z. B. Bodenabschlussleisten oder Verkleidungen) in der Einbauöffnung.

Um die Trittleiste (Abb. **1** 1, Seite 3) bündig montieren zu können, müssen eventuell vorhandene Einbauten (z. B. die Böden oder Einbauschränke) beschnitten werden.

- Zeichnen Sie wie folgt an (Abb. **2**, Seite 3):
  - Maß  $A = 18$  mm (Breite des unteren Schenkels der Trittleiste), gemessen von der Kante des Karosserieblechs
  - Maß  $B = 3$  mm (Höhe der Trittleiste).
- Beschneiden Sie, falls erforderlich, vorhandene Einbauten mit geeignetem Werkzeug, z. B. mit einer Schwingsäge.
- Glätten und säubern Sie die Schnittkanten.

## 5.3 Schienen vormontieren

### Kassettenprofil, Trittleiste und obere Führungsschiene

Kassettenprofil, Trittleiste und obere Führungsschiene müssen am Boden liegend vormontiert werden (Abb. **3**, Seite 4), bevor sie im Fahrzeug platziert werden.

- Prüfen Sie, ob das Abdeckprofil zwischen C-Säule und Innenausbau eingeschoben werden kann. Ggf. müssen Sie die Kontur durch Beschneiden anpassen.
- Führen Sie den unteren Gleiter der Griffleiste zusammen mit dem Kassettenprofil in die Trittleiste ein.

- Ziehen Sie die Kasette und die Griffleiste etwas auseinander und schieben Sie dann das Kassettenprofil auf die Nase an der Trittleiste.
- Befestigen Sie das Kassettenprofil mit der Schraube (M5 x 30 mm) und Mutter M5 an der obere Führungsschiene.
- Stecken Sie das Abdeckprofil für die C-Säule in die Kasette, so dass sich die Bohrlöcher übereinander befinden und fixieren Sie beiden Bauteile mit drei Blindnieten (4 x 8 mm mit VA-Dorn), ohne diese zu vernieten (Abb. **4**, Seite 4).
- Schrauben Sie die Umlenkschraube M4 (Abb. **5** 1., Seite 5) in die Trittleiste.
- Hängen Sie die Führungsseile in die untere und in die obere Umlenkschraube ein (Abb. **5** 2. und 3., Seite 5).



### **ACHTUNG! Bruchgefahr des unteren Kunststoffgleiters**

Seien Sie beim Anheben und Positionieren des Insektenschutzes im Fahrzeug vorsichtig und biegen oder verkannten Sie die Trittleiste nicht.

- Heben Sie den vormontierten Insektenschutz zu zweit vorsichtig auf und positionieren Sie ihn im Fahrzeug.

### **Obere Führungsschiene anpassen**

- Prüfen Sie, ob die Kontur und die Lage der oberen Führungsschiene zum Fahrzeug passt (siehe Lupe in Abb. **7**, Seite 5). Ggf. müssen Sie die obere Führungsschiene durch Beschneiden der beiden oberen Schenkel anpassen.

## **5.4 Insektenschutz im Fahrzeug befestigen**



### **ACHTUNG!**

- Wählen Sie abhängig von der Boden- und Dachkonstruktion geeignete Schrauben aus.
- Achten Sie darauf, dass Sie Boden und Dach nicht durchbohren.

### **Trittleiste und obere Führungsschiene befestigen**

- Richten Sie die Lage des Kassettenprofils rechtwinklig zur Trittleiste und zur oberen Führungsschiene aus.
- Befestigen Sie die Trittleiste mit fünf Senkkopfschrauben (Ø4 mm) auf der Bodenplatte (Abb. **6**, Seite 5).
- Befestigen Sie die obere Führungsschiene mit vier Senkkopfschrauben (Ø4 mm) am Fahrzeug (Abb. **7**, Seite 5).

## 5.5 Montage abschließen

### Kassettenprofil mit dem Abdeckprofil für die C-Säule vernieten (Abb. 8, Seite 6)

- ▶ Stecken Sie alle Blindniete (4 x 8 mm mit VA-Dorn) durch die Bohrlöcher und vernieten Sie die Bauteile mit Hilfe einer Blindnietzange miteinander.

### Führungsseile nachspannen

- ▶ Spannen Sie die Führungsseile an den Umlenkschrauben an der Trittleiste und an der oberen Führungsschiene (Abb. 9, Seite 6) nach.

Die Spannung der Seile beeinflusst die Führung und Leichtgängigkeit der Griffleiste. Durch unterschiedliche Spannung der oberen und unteren Seile kann die parallele Ausrichtung der Griffleiste zur rechten Türkante justiert werden.

- ▶ Fixieren Sie die Sicherungsbügel auf den Umlenkschrauben jeweils mit einer Schraube (M2,5 x 6 mm) (Abb. 9 1 und 2, Seite 6).

## 6 Insektenschutz benutzen



### **ACHTUNG! Beschädigungsgefahr!**

Die Schiebetür des Fahrzeugs darf nur bei vollständig geöffnetem Insektenschutz geschlossen werden.

### Insektenschutz schließen

- ▶ Ziehen Sie den Insektenschutz an der Griffleiste zu, um den Insektenschutz zu schließen (Abb. 10, Seite 7).

### Insektenschutz öffnen

- ▶ Ziehen Sie den Insektenschutz an der Griffleiste auf, um den Insektenschutz zu öffnen (Abb. 10, Seite 7).

## 7 Reinigung und Pflege



### **ACHTUNG!**

Keine scharfen oder harten Gegenstände oder Reinigungsmittel zur Reinigung verwenden, da dies zu einer Beschädigung des Produktes führen kann.

- Reinigen Sie das Produkt gelegentlich mit einem feuchten Tuch.
- Sprühen Sie die Führungsschienen an den Gleitflächen in regelmäßigen Abständen mit Silikonspray in geringer Dosis ein, um ein möglichst leichtes Gleiten des Kassettenprofils in den Führungsschienen zu erreichen.

## 8 Gewährleistung

Es gilt die gesetzliche Gewährleistungsfrist. Sollte das Produkt defekt sein, wenden Sie sich bitte an einen Service-Partner in Ihrem Land (Adressen siehe Rückseite der Anleitung).

Unsere Spezialisten helfen Ihnen gerne weiter und besprechen mit Ihnen den weiteren Verlauf der Gewährleistung.

## 9 Entsorgung

- Geben Sie das Verpackungsmaterial möglichst in den entsprechenden Recycling-Müll.



Wenn Sie das Produkt endgültig außer Betrieb nehmen, informieren Sie sich bitte beim nächsten Recyclingcenter oder bei Ihrem Fachhändler über die zutreffenden Entsorgungsvorschriften.

## 10 Versionen

Version	Einbaumaße	Art.-Nr.
Version in Fahrtrichtung rechts für Fiat Ducato, Citroën Jumper, Peugeot Boxer ab Modelljahr 2006, hohe Version	1298 x 1765 mm	9104117297
Version in Fahrtrichtung links für Fiat Ducato, Citroën Jumper, Peugeot Boxer ab Modelljahr 2006, hohe Version	1298 x 1765 mm	9104117296
Version in Fahrtrichtung rechts für Fiat Ducato, Citroën Jumper, Peugeot Boxer ab Modelljahr 2006, niedrige Version	1128 x 1492 mm	9104117387
Version in Fahrtrichtung links für Fiat Ducato, Citroën Jumper, Peugeot Boxer ab Modelljahr 2006, niedrige Version	1128 x 1492 mm	9104117388

**Veillez lire attentivement cette notice avant le montage et la mise en service. Veillez ensuite la conserver. En cas de passer le produit, veuillez le transmettre au nouvel acquéreur.**

## Sommaire

1	Explication des symboles . . . . .	24
2	Consignes de sécurité . . . . .	25
3	Contenu de la livraison . . . . .	26
4	Usage conforme . . . . .	26
5	Montage de la moustiquaire . . . . .	27
6	Utilisation de la moustiquaire . . . . .	31
7	Entretien et nettoyage . . . . .	31
8	Garantie . . . . .	31
9	Élimination . . . . .	32
10	Versions . . . . .	32

## 1 Explication des symboles



### AVIS !

Le non-respect de ces consignes peut entraîner des dommages matériels et des dysfonctionnements du produit.



### REMARQUE

Informations complémentaires sur l'utilisation du produit.



## 2 Consignes de sécurité

Respectez les consignes de sécurité et autres prescriptions imposées par le fabricant du véhicule et par les professionnels de l'automobile !

Le fabricant décline toute responsabilité pour des dommages dans les cas suivants :

- des défauts de montage ou de raccordement
- des influences mécaniques ayant endommagé le matériel
- des modifications apportées au produit sans autorisation explicite de la part du fabricant
- une utilisation différente de celle décrite dans la notice



### **AVIS !**

- Si vos connaissances techniques en matière d'installation d'éléments dans un véhicule sont insuffisantes, nous vous recommandons de faire installer la moustiquaire par un spécialiste.
- Vérifiez si les dimensions de la moustiquaire sont adaptées à votre véhicule.
- Le montage de la moustiquaire exige deux personnes.

### 3 Contenu de la livraison

Pos. dans fig. 1, page 3	Nombre	Description
1	1	plinthe
2	1	cassette profilée avec gaze moustiquaire et cordons de guidage
3	1	profilé couvrant la colonne C
4	7	rivetages aveugles (4 x 8 mm avec tige en aluminium)
5	1	vis de fixation M5 x 30 mm et écrou M5
6	1	rail de guidage en haut
7	1	étrier de sécurité et vis M2,5 x 6
8	1	vis de renvoi M4 avec étrier de sécurité et vis M2,5 x 6
-		notice de montage et d'utilisation

Les vis pour la fixation dans le véhicule ne sont pas fournies.

### 4 Usage conforme

Dometic FlyTec FT200 est une moustiquaire pliable, coulissant à l'horizontale pour les portes coulissantes de bus de camping. Pour les versions disponibles, voir le tableau, page 32.

## 5 Montage de la moustiquaire

### 5.1 Consignes de sécurité concernant le montage

- Avant le montage, vérifiez si des éléments du véhicule (p. ex. des armoires) ne risquent pas d'être endommagés par la pose de la moustiquaire.
- Pour des raisons de sécurité, faites attention lors de l'installation de la moustiquaire (opérations de perçage, de vissage, etc.) à la position des faisceaux de câbles, conduites et autres éléments, éventuellement encastrés et invisibles, qui se trouvent dans la zone de montage !

### 5.2 Préparation du véhicule

#### Mesure de l'ouverture (fig. 2, page 3)

Veuillez respecter les remarques suivantes sur les mesures :

- l'ouverture d'encastrement ne doit pas être rétrécie par des barrettes, caches, constructions, etc.
- L'ouverture d'encastrement doit présenter la largeur minimale X et la hauteur minimale Y suivantes :

Version FlyTec (n° art.)	Largeur minimale X	Hauteur minimale Y
9104117297 et 9104117296	1 298 mm	1 765 mm
9104117387 et 9104117388	1 128 mm	1 492 mm

- 40 mm au moins doivent être disponibles derrière le joint arrière de la porte (1) pour le montage de la moustiquaire.
- Entre le bord extérieur du plancher de la carrosserie (4) et des armoires d'encastrement (2) (p. ex. cuisine), un espace libre d'une largeur A = 18 mm doit être disponible.
- Les espaces libres suivants doivent être disponibles pour la plinthe (5) :
  - Entre le bord extérieur du plancher de la carrosserie (4) et le bord du plancher intérieur (3), un espace libre d'une largeur A = 18 mm doit être disponible.
  - À partir du bord du plancher intérieur (3), à une hauteur de B = 3 mm, un espace libre d'une profondeur de C = 15 mm doit être disponible.

Il faut éventuellement adapter des armoires encastrées (2) et le plancher intérieur (3).

- La moustiquaire doit être vissée directement à la tôle de la carrosserie en haut, et pas seulement au revêtement ou à l'aménagement intérieur. En bas, le vissage dans le plancher intérieur est normalement suffisant.
- Mesurez l'ouverture d'encastrement dans votre véhicule et vérifiez si les dimensions de la moustiquaire sont adaptées à votre véhicule.

### **Découpage de l'ouverture (selon le véhicule)**

- Le cas échéant, démontez les pièces rajoutées (p. ex. baguettes au sol ou habillages) dans l'ouverture d'encastrement.

Pour pouvoir monter la plinthe (fig. **1**, page 3) au même niveau que le cadre, les constructions éventuellement rajoutées (p. ex. des étagères ou armoires encastrées) doivent être découpées.

- Faites les marques suivantes (fig. **2**, page 3) :
  - Dimension A = 18 mm (largeur du côté inférieur de la plinthe), mesuré à partir du bord de la tôle de la carrosserie
  - Dimension B = 3 mm (hauteur de la plinthe).
- Découpez, si nécessaire, les constructions présentes avec un outil adapté, p. ex. avec une scie pendulaire.
- Limez les arêtes de découpe afin qu'elles soient bien nettes.

## 5.3 Prémontage des rails

### Cassette profilée, plinthe et rail de guidage supérieur

La cassette profilée, la plinthe et le rail de guidage supérieur doivent être prémontés à plat sur le sol (fig. **3**, page 4) avant d'être montés dans le véhicule.

- Vérifiez si le profilé couvrant peut être glissé entre la colonne C et l'habillage intérieur. Le cas échéant, vous devez découper le contour.
- Faites passer la glissière inférieure de la poignée avec la cassette profilée dans la plinthe.
- Tirez sur la cassette et la poignée pour les écarter un peu et faites ensuite glisser la cassette profilée sur le rebord au niveau de la plinthe.
- Fixez la cassette profilée avec la vis (M5 x 30 mm) et l'écrou M5 sur le rail de guidage supérieur.
- Enfichez le profilé couvrant pour la colonne C dans la cassette, de sorte que les trous de perçage se trouvent l'un au-dessus de l'autre et fixez les deux pièces avec trois rivets aveugles (4 x 8 mm avec tige en aluminium) sans les riveter (fig. **4**, page 4).
- Vissez la vis de renvoi M4 (fig. **5** 1., page 5) dans la plinthe.
- Accrochez les cordons de guidage dans les vis de renvoi du bas et du haut (fig. **5** 2. et 3., page 5).



#### **AVIS ! Risque de rupture de la glissière inférieure en plastique**

Soyez prudent lorsque vous soulevez et positionnez la moustiquaire dans le véhicule et ne pliez pas ou ne tordez pas la barre.

- Soulevez à deux et avec précaution la moustiquaire prémontée et positionnez-la dans le véhicule.

### Adaptation du rail de guidage supérieur

- Vérifiez si le contour et la position du rail de guidage supérieur sont adaptés au véhicule (voir la loupe dans fig. **7**, page 5). Le cas échéant, vous devez adapter le rail de guidage supérieur en coupant les deux côtés supérieurs.

## 5.4 Fixation de la moustiquaire dans le véhicule



### AVIS !

- En fonction de la construction du sol et du toit, choisissez des vis adaptées.
- Veillez à ne pas perforer le sol ni le toit.

### Fixation de la plinthe et du rail de guidage supérieur

- Positionnez la cassette profilée à angle droit par rapport à la plinthe et au rail de guidage supérieur.
- Fixez la plinthe avec cinq vis à tête fraisée (Ø4 mm) sur la plaque du sol (fig. **6**, page 5).
- Fixez le rail de guidage supérieur avec quatre vis à tête fraisée (Ø4 mm) au véhicule (fig. **7**, page 5).

## 5.5 Finition du montage

### Rivetage de la cassette profilée avec le profilé couvrant pour la colonne C (fig. **8**, page 6)

- Enfichez tous les rivets aveugles (4 x 8 mm avec tige en aluminium) dans les trous de perçage et assemblez les pièces par rivetage à l'aide d'une pince à rivets aveugles.

### Tension des cordons de guidage

- Retendez les cordons de guidage au niveau des vis de renvoi de la plinthe et du rail de guidage supérieur (fig. **9**, page 6).

La tension des cordons influence le guidage et la maniabilité de la poignée. La différence de tension entre le cordon du haut et celui du bas permet d'ajuster l'orientation parallèle de la poignée par rapport au bord droit de la porte.

- Fixez l'étrier de sécurité sur les vis de renvoi avec une vis (M2,5 x 6 mm) à chaque fois (fig. **9** 1 et 2, page 6).

## 6 Utilisation de la moustiquaire



### **AVIS ! Risques d'endommagement !**

La porte coulissante du véhicule ne doit être fermée que si la moustiquaire est complètement ouverte.

### **Fermeture de la moustiquaire**

- Fermez la moustiquaire en tirant sur la barre (fig. **10**, page 7).

### **Ouverture de la moustiquaire**

- Ouvrez la moustiquaire en tirant sur la barre (fig. **10**, page 7).

## 7 Entretien et nettoyage



### **AVIS !**

N'utilisez aucun objet coupant ou dur, ni de détergents pour le nettoyage. Cela pourrait endommager le produit.

- Nettoyez le produit avec un tissu humide.
- Vaporisez à intervalles réguliers une faible dose de spray au silicone sur les surfaces de glissement des rails de guidage, afin que la cassette profilée glisse aussi facilement que possible dans les rails de guidage.

## 8 Garantie

Le délai légal de garantie s'applique. Si le produit s'avérait défectueux, veuillez vous adresser à un de nos partenaires de service présent dans votre pays (voir adresses au dos du présent manuel).

Nos spécialistes vous aideront avec plaisir et répondront à vos questions concernant la suite de la procédure pour la garantie.

## 9 Élimination

- Jetez les emballages dans les conteneurs de déchets recyclables prévus à cet effet.



Lorsque vous mettez votre produit définitivement hors service, informez-vous auprès du centre de recyclage le plus proche ou auprès de votre revendeur spécialisé sur les prescriptions relatives au retraitement des déchets.

## 10 Versions

Version	Dimensions	N° de produit
Version à droite dans le sens de la marche pour Fiat Ducato, Citroën Jumper, Peugeot Boxer à partir de l'année-modèle 2006, version haute	1 298 x 1 765 mm	9104117297
Version à gauche dans le sens de la marche pour Fiat Ducato, Citroën Jumper, Peugeot Boxer à partir de l'année-modèle 2006, version haute	1 298 x 1 765 mm	9104117296
Version à droite dans le sens de la marche pour Fiat Ducato, Citroën Jumper, Peugeot Boxer à partir de l'année-modèle 2006, version basse	1 128 x 1 492 mm	9104117387
Version à gauche dans le sens de la marche pour Fiat Ducato, Citroën Jumper, Peugeot Boxer à partir de l'année-modèle 2006, version basse	1 128 x 1 492 mm	9104117388



**Lea detenidamente estas instrucciones antes de llevar a cabo la instalación y puesta en funcionamiento, y consérvelas en un lugar seguro. En caso de vender o entregar el producto a otra persona, entregue también estas instrucciones.**

## Índice

1	Explicación de los símbolos . . . . .	33
2	Indicaciones de seguridad . . . . .	34
3	Volumen de entrega . . . . .	35
4	Uso adecuado . . . . .	35
5	Montaje de la protección contra insectos . . . . .	36
6	Utilización de la protección contra insectos . . . . .	39
7	Limpieza y mantenimiento . . . . .	39
8	Garantía legal . . . . .	40
9	Gestión de residuos . . . . .	40
10	Versiones . . . . .	40

## 1 Explicación de los símbolos



### ¡AVISO!

Su incumplimiento puede acarrear daños materiales y perjudicar el correcto funcionamiento del producto.



### NOTA

Información adicional para el manejo del producto.

## 2 Indicaciones de seguridad

Tenga en cuenta las indicaciones de seguridad y la documentación suministrada por el fabricante y el taller del vehículo.

El fabricante declina toda responsabilidad ante daños ocurridos en los siguientes casos:

- errores de montaje o de conexión
- daños en el producto debido a influencias mecánicas
- modificaciones realizadas en el producto sin el expreso consentimiento del fabricante
- utilización del aparato para fines distintos a los descritos en las instrucciones



### ¡AVISO!

- Si no dispone de conocimientos técnicos suficientes para llevar a cabo el montaje y las conexiones de componentes en el vehículo, encargue el montaje de la protección contra insectos a personal técnico cualificado.
- Compruebe si las dimensiones de la protección contra insectos cuadran con las de su vehículo.
- El montaje de la protección contra insectos requiere dos personas.

### 3 Volumen de entrega

Pos. en fig. 1, página 3	Total	Descripción
1	1	Listón inferior
2	1	Perfil en C con rejilla para moscas y cuerdas guía
3	1	Perfil de cubierta columna C
4	7	Remaches ciegos (4 x 8 mm con espiga de acero inoxidable)
5	1	Tornillo de fijación M5 x 30 mm y tuerca M5
6	1	Guía superior
7	1	Arco de seguridad y tornillo M2,5 x 6
8	1	Tornillo de desviación M4 con arco de seguridad y tornillo M2,5 x 6
-		Instrucciones de montaje y de uso

Los tornillos para fijar por el lado del vehículo no están incluidos en el volumen de entrega.

### 4 Uso adecuado

Dometic FlyTec FT 200 es una protección contra insectos desplegable y corrediza para colocar en puertas correderas de autocaravanas. En la tabla página 40 puede consultar las versiones disponibles.

## 5 Montaje de la protección contra insectos

### 5.1 Indicaciones para el montaje

- Antes de instalar la protección contra insectos, compruebe si el montaje podría provocar daños en componentes del vehículo (por ejemplo armarios).
- Por motivos de seguridad, al montar la protección contra insectos (al realizar perforaciones, al atornillar, etc.) preste atención al recorrido de los mazos de cables, conducciones y otros componentes, especialmente cuando no estén a la vista, y a que se encuentren en la zona de montaje.

### 5.2 Preparación del vehículo

#### Medir la abertura (fig. 2, página 3)

Tenga en cuenta las siguientes indicaciones respecto a las medidas:

- La abertura de montaje no debe quedar empujueñecida por el montaje de listones, cubiertas o similares.
- La abertura de montaje debe tener la anchura mínima X y la longitud mínima Y siguientes:

Versión FlyTec (n.º de art.)	Anchura mínima X	Altura mínima Y
9104117297 y 9104117296	1298 mm	1765 mm
9104117387 y 9104117388	1128 mm	1492 mm

- Detrás de la junta trasera de la puerta (1) debe haber un espacio de por lo menos 40 mm para montar la protección contra insectos.
- Entre el borde exterior del suelo de la carrocería (4) y los armarios empotrados (2) (por ejemplo, de la cocina) debe haber un espacio libre con una anchura de A = 18 mm.
- Para el listón inferior (5) se precisa el siguiente espacio libre:
  - Entre el borde exterior del suelo de la carrocería (4) y el borde del suelo interior (3) debe haber un espacio libre con una anchura de A = 18 mm.
  - Desde el borde del suelo interior (3) debe haber a una altura de B = 3 mm un espacio libre con una profundidad de C = 15 mm.

En caso necesario, deberán adaptarse los armarios empotrados (2) y el suelo interior (3).

- La protección contra insectos se debe atornillar por arriba directamente a la chapa de la carrocería y no solo al revestimiento o al suelo interior. Debajo suele ser suficiente con atornillar al suelo interior.
- Mida la abertura de su vehículo y compruebe si las dimensiones de la protección contra insectos cuadran con las de su vehículo.

### **Cortar la abertura (en función del tipo de vehículo)**

- Desmonte también las piezas que estorben (p. ej. listones de suelo o revestimientos) de la abertura de montaje.

Para poder montar el listón inferior (fig. **1** 1, página 3) al ras, es posible que sea necesario recortar módulos ya montados (p. ej. el suelo o los armarios).

- Marque de la siguiente manera (fig. **2**, página 3):
  - Medida A = 18 mm (ancho del brazo inferior del listón inferior), medido desde el borde de la chapa de la carrocería
  - Medida B = 3 mm (altura del listón inferior).
- De ser necesario, corte los módulos montados con la herramienta adecuada, p. ej. con una sierra oscilante.
- Estire y remate los cantos.

## **5.3 Premontar los raíles**

### **Perfil en C, listón inferior y guía superior**

El perfil en C y los listones inferior y superior deben premontarse tumbados en el suelo (fig. **3**, página 4) antes de poder colocarse en el vehículo.

- Compruebe si el perfil de cubierta puede ser encajado entre la columna C y el módulo interior. De igual modo debe ajustar el contorno cortándolo.
- Una el deslizador de la manija y el perfil en C en el listón inferior.
- Separe un poco el perfil y la manija un poco y empuje el perfil en C hacia el listón inferior.
- Fije el perfil en C con el tornillo (M5 x 30 mm) y la tuerca M5 al rail guía superior.
- Encaje el perfil de cubierta para la columna C en el perfil en C, de modo que los agujeros se encuentren alineados y fije ambas piezas con tres remaches ciegos (4 x 8 mm con espiga de acero inoxidable), sin remacharlos (fig. **4**, página 4).
- Enrosque el tornillo de desviación M4 (fig. **5** 1, página 5) en el listón inferior.

- ▶ Enganche el cable guía en los tornillos de desviación inferior y superior (fig. **5** 2° y 3°, página 5).



### **¡AVISO! Peligro de rotura del deslizador de plástico**

Proceda con precaución al levantar y colocar la protección contra insectos en el vehículo y no doble ni tuerza el listón inferior.

- ▶ Levante cuidadosamente con la ayuda de otra persona la protección contra insectos premontada y colóquela en el vehículo.

### **Adaptar el carril guía superior**

- ▶ Compruebe si el contorno y la longitud del raíl guía superior encaja en el vehículo (véase la lupa en fig. **7**, página 5). De igual modo debe ajustar el raíl cortando ambos lados superiores.

## **5.4 Fijar la protección contra insectos en el vehículo**



### **¡AVISO!**

- Seleccione los tornillos en función de la construcción del suelo y del techo.
- Preste atención a no taladrar el suelo y el techo.

### **Fijar el listón inferior y el raíl guía superior**

- ▶ Tenga en cuenta de que el perfil en C esté en ángulo recto al listón inferior y al raíl guía superior.
- ▶ Fije el listón inferior con cuatro tornillos de cabeza avellanada (Ø4 mm) a la placa del suelo (fig. **6**, página 5).
- ▶ Fije el raíl guía superior con cinco tornillos de cabeza avellanada (Ø4 mm) al vehículo (fig. **7**, página 5).

## **5.5 Terminar el montaje**

### **Remachar el perfil en C con el perfil de cubierta para la columna C (fig. **8**, página 6)**

- ▶ Fije todos los remaches ciegos (4 x 8 mm con espiga de acero inoxidable) por los agujeros y cierre los remaches con una pinza para remaches ciegos.

### Retensar el cable guía

- Retense el cable guía con los tornillos de desviación del listón inferior y del carril guía superior (fig. **9**, página 6).

La tensión de la cuerda influye la guía y suave marcha del tirador. Con distinta tensión de las cuerdas superior e inferior se puede orientar paralelamente el tirador respecto al borde derecho de la puerta.

- Fije el arco de seguridad a cada tornillo de desviación con un tornillo (M2,5 x 6 mm) (fig. **9** 1 y 2, página 6).

## 6 Utilización de la protección contra insectos



### ¡AVISO! Peligro de ocasionar daños materiales

La puerta corrediza del vehículo solo debe cerrarse cuando la protección contra insectos esté totalmente abierta

### Cerrar la protección contra insectos

- Tire de la protección contra insectos por el tirador para cerrarla (fig. **10**, página 7).

### Abrir la protección contra insectos

- Tire de la protección contra insectos por el tirador para abrirla (fig. **10**, página 7).

## 7 Limpieza y mantenimiento



### ¡AVISO!

No utilice ningún objeto o producto de limpieza corrosivo o duro en la limpieza, ya que podría dañar el producto.

- Limpie de vez en cuando el producto con un paño húmedo.
- Pulverice los raíles guía en las superficies de deslizamiento a intervalos regulares con spray de silicona en pequeñas dosis para alcanzar una suave deslizamiento del perfil en C en los raíles guía.

## 8 Garantía legal

Rige el plazo de garantía legal. Si el producto presenta algún defecto, diríjase a nuestro socio de servicio en su país (ver direcciones en el dorso de este manual).

Nuestros especialistas estarán encantados de poder ayudarle y de poder orientarle en los siguientes pasos a dar respecto a la garantía.

## 9 Gestión de residuos

► Deseche el material de embalaje en el contenedor de reciclaje correspondiente.



Cuando vaya a desechar definitivamente el producto, infórmese en el centro de reciclaje más cercano o en un comercio especializado sobre las normas pertinentes de eliminación de materiales.

## 10 Versiones

Versión	Medidas de montaje	N.º de art.
Versión a la derecha en el sentido de marcha para Fiat Ducato, Citroën Jumper, Peugeot Boxer a partir del año modelo 2006, una versión alta	1298 x 1765 mm	9104117297
Versión a la izquierda en el sentido de marcha para Fiat Ducato, Citroën Jumper, Peugeot Boxer a partir del año modelo 2006, una versión alta	1298 x 1765 mm	9104117296
Versión a la derecha en el sentido de marcha para Fiat Ducato, Citroën Jumper, Peugeot Boxer a partir del año modelo 2006, una versión baja	1128 x 1492 mm	9104117387
Versión a la izquierda en el sentido de marcha para Fiat Ducato, Citroën Jumper, Peugeot Boxer a partir del año modelo 2006, una versión baja	1128 x 1492 mm	9104117388



**Por favor, leia atentamente este manual antes da montagem e colocação em funcionamento do aparelho e guarde-o em local seguro. Em caso de transmissão do produto, entregue o manual ao novo utilizador.**

## Índice

1	Explicação dos símbolos . . . . .	41
2	Indicações de segurança . . . . .	42
3	Material fornecido . . . . .	43
4	Utilização adequada . . . . .	43
5	Montar a proteção contra insetos . . . . .	44
6	Utilizar a proteção contra insetos . . . . .	47
7	Limpeza e manutenção . . . . .	48
8	Garantia . . . . .	48
9	Eliminação . . . . .	48
10	Versões . . . . .	49

## 1 Explicação dos símbolos



### NOTA!

O incumprimento pode causar danos materiais e pode prejudicar o funcionamento do produto.



### OBSERVAÇÃO

Informações suplementares sobre a operação do produto.

## 2 Indicações de segurança

Cumpra as indicações de segurança e o especificado na literatura do fabricante automóvel e das associações profissionais!

O fabricante não se responsabiliza por danos nos seguintes casos:

- Erros de montagem ou de conexão
- Danos no produto resultantes de influências mecânicas
- Alterações ao produto sem autorização expressa do fabricante
- Utilização para outras finalidades que não as descritas no manual de instruções



### **NOTA!**

- Caso não disponha dos conhecimentos técnicos necessários para proceder à montagem de componentes no veículo, entregue a montagem da proteção contra insetos a um técnico competente nesta matéria.
- Verifique se as dimensões da proteção contra insetos é adequada ao seu veículo.
- A montagem da proteção contra insetos requer duas pessoas.

### 3 Material fornecido

Pos. na fig. 1, página 3	Quant.	Descrição
1	1	Friso
2	1	Perfil retangular com rede contra moscas e cabos de guia
3	1	Coluna C do perfil de cobertura
4	7	Rebite cego (4 x 8 mm com mandril VA)
5	1	Parafuso de fixação M5 x 30 mm e porca M5
6	1	Calha de guia superior
7	1	Grampo de retenção e parafuso M2,5 x 6
8	1	Parafuso de inversão M4 com grampo de retenção e parafuso M2,5 x 6
-		Manual de montagem e operação

Os parafusos para a fixação ao veículo não estão contidos no material fornecido.

### 4 Utilização adequada

O Dometic FlyTec FT200 é uma proteção contra insetos horizontal que permite ser deslocada e dobrada para as portas de correr de autocaravanas. Versões disponíveis, ver tabela, página 49.

## 5 Montar a proteção contra insetos

### 5.1 Indicações sobre a montagem

- Antes de montar a proteção contra insetos verifique se a instalação não danifica eventuais componentes do veículo (por ex. armários).
- Por motivos de segurança, durante a instalação da proteção contra insetos (ao furar e aparafusar, etc.), preste atenção à condução dos chicotes de cabos existentes, em especial, à passagem dos chicotes de cabos não visíveis, cabos e outros componentes localizados na área de montagem.

### 5.2 Preparação do veículo

#### Medir a abertura (fig. 2, página 3)

Tenha em conta as seguintes indicações para as medições:

- A abertura de montagem não pode ser limitada por frisos incorporados, coberturas, apliques, etc.
- A abertura de montagem tem de apresentar uma largura mínima de X e uma altura mínima de Y:

Versão FlyTec (N.º art.)	Largura mínima X	Altura mínima Y
9104117297 e 9104117296	1298 mm	1765 mm
9104117387 e 9104117388	1128 mm	1492 mm

- Por trás da vedação traseira da porta **(1)** é necessário que haja um espaço mínimo de 40 mm para a montagem da proteção contra insetos.
- Entre as arestas externas da parte inferior da carroçaria **(4)** e dos armários de encastrar **(2)** (por ex. cozinha) é necessário existir um espaço vazio com uma largura de A = 18 mm.
- Para o friso **(5)** devem existir os seguintes espaços vazios:
  - Entre as arestas externas da parte inferior da carroçaria **(4)** e a aresta da base dos acabamentos **(3)** é necessário existir um espaço vazio com uma largura de A = 18 mm.
  - A partir da aresta da base dos acabamentos **(3)** é necessário existir um espaço vazio com uma profundidade de C = 15 mm a uma altura de B = 3 mm.

Eventualmente pode ser necessário adaptar armários de encastrar **(2)** e a base dos acabamentos **(3)**.

- A proteção contra insetos deverá ser aparafusada em cima diretamente na chapa da carroçaria e não apenas no revestimento ou nos acabamentos. Em baixo, normalmente, basta aparafusar à base dos acabamentos.
- Meça a abertura de montagem no seu veículo e verifique se as dimensões da proteção contra insetos se adequam ao veículo.

### **Cortar a abertura (conforme o veículo)**

- Desmonte eventuais componentes que estejam a estorvar (por ex. rodapés ou revestimentos) na abertura de montagem.

Para que o friso (fig. **1**, página 3) possa ser montado de forma nivelada, poderá ser necessário cortar eventuais componentes incorporados (por ex. o piso ou armários de encastrar).

- Assinale o seguinte (fig. **2**, página 3):
  - Medida A = 18 mm (largura da parte inferior do friso), medido a partir da aresta da chapa da carroçaria.
  - Medida B = 3 mm (altura do friso).
- Se necessário, corte os componentes incorporados existentes com uma ferramenta adequada, por ex. com uma serra oscilante.
- Alise e limpe as arestas cortadas.

## **5.3 Realizar a montagem prévia das calhas**

### **Perfil retangular, friso e calha de guia superior**

O perfil retangular, o friso e a calha de guia superior têm de ser montados previamente ao nível do chão (fig. **3**, página 4) antes de serem instalados no veículo.

- Verifique se o perfil de cobertura pode ser inserido entre a coluna C e os acabamentos interiores. Se necessário, adapte o contorno cortando-o.
- Insira o deslizador inferior da barra de abertura/fecho em conjunto com o perfil retangular no friso.
- Afaste ligeiramente a caixa e a barra de abertura/fecho uma da outra e insira então o perfil retangular na extremidade do friso.
- Fixe o perfil retangular com o parafuso (M5 x 30 mm) e a porca M5 na calha de guia superior.
- Encaixe o perfil de cobertura para a coluna C na caixa de forma a que os furos se encontrem sobrepostos e fixe ambos os componentes com três rebites cegos (4 x 8 mm com mandril VA) sem os cravar (fig. **4**, página 4).

- ▶ Aparafuse o parafuso de inversão M4 (fig. **5** 1, página 5) no friso.
- ▶ Pendure o cabo de guia no parafuso de inversão superior e inferior (fig. **5** 2.e 3., página 5).

**NOTA! Perigo de quebra do deslizador inferior em plástico**

Preste atenção ao elevar e posicionar a proteção contra insetos no veículo e não dobre nem incline o friso.

- ▶ Levante cuidadosamente a proteção contra insetos previamente montada com a ajuda de outra pessoa e coloque-a no veículo.

**Ajustar calha de guia superior**

- ▶ Verifique se o contorno e a posição da calha de guia superior se adequam ao veículo (ver ampliação em fig. **7**, página 5). Se necessário, adaptar a calha de guia superior cortando ambos os rebordos superiores.

**5.4 Fixar a proteção contra insetos ao veículo****NOTA!**

- Selecione parafusos adequados à estrutura do chão e do teto.
- Preste atenção para não furar o chão e o teto de um lado ao outro.

**Fixar o friso e a calha de guia superior**

- ▶ Alinhe a posição do perfil retangular em ângulo reto relativamente ao friso e à calha de guia superior.
- ▶ Fixe o friso com cinco parafusos de cabeça escareada ( $\varnothing 4$  mm) na placa de base (fig. **6**, página 5).
- ▶ Fixe a calha de guia superior com quatro parafusos de cabeça escareada ( $\varnothing 4$  mm) ao veículo (fig. **7**, página 5).

## 5.5 Terminar a montagem

### Cravar perfil retangular ao perfil de cobertura para a coluna C (fig. 8, página 6)

- ▶ Coloque todos os rebites cegos (4 x 8 mm com mandril VA) nos furos e rebite os componentes uns aos outros com o auxílio de uma rebitadora.

### Tensionar o cabo de guia

- ▶ Tensione novamente o cabo de guia nos parafusos de inversão no friso e na calha de guia superior (fig. 9, página 6).

A tensão do cabo influencia o guiamento e a facilidade de passagem da barra de abertura/fecho. A diferença de tensão dos cabos superior e inferior permite ajustar o alinhamento paralelo da barra de abertura/fecho em relação à aresta direita da porta.

- ▶ Fixe o grampo de retenção sobre os parafusos de inversão respetivamente com um parafuso (M2,5 x 6 mm) (fig. 9 1 e 2, página 6).

## 6 Utilizar a proteção contra insetos



### **NOTA! Perigo de danificação!**

A porta deslizante do veículo só pode ser fechada com a proteção contra moscas totalmente aberta.

### Fechar a proteção contra insetos

- ▶ Puxe a proteção contra insetos pela barra de abertura/fecho para a fechar (fig. 10, página 7).

### Abrir a proteção contra insetos

- ▶ Empurre a proteção contra insetos pela barra de abertura/fecho para a abrir (fig. 10, página 7).

## 7 Limpeza e manutenção

**NOTA!**

Não utilizar objectos afiados ou duros ou agentes de limpeza para a limpeza, uma vez que podem ser causados danos no produto.

- ▶ De vez em quando, limpe o aparelho com um pano húmido.
- ▶ Pulverize regularmente com spray à base de silicone em pouca quantidade as calhas de guia nas superfícies de deslizamento para que o perfil retangular deslize o mais facilmente possível nas calhas de guia.

## 8 Garantia

É válido o prazo de garantia legal. Se o produto estiver com defeito, por favor, dirija-se à assistência técnica do seu país (endereços, ver verso do manual).

Os nossos técnicos têm todo o gosto em ajudá-lo e aconselhá-lo durante o processo dos direitos de garantia.

## 9 Eliminação

- ▶ Sempre que possível, coloque o material de embalagem no respectivo contentor de reciclagem.



Para colocar o aparelho definitivamente fora de funcionamento, por favor, informe-se junto do centro de reciclagem mais próximo ou revendedor sobre as disposições de eliminação aplicáveis.



## 10 Versões

<b>Versões</b>	<b>Medidas de instalação</b>	<b>N.º art.</b>
Versão para sentido de condução à direita para Fiat Ducato, Citroën Jumper, Peugeot Boxer a partir do modelo do ano de 2006, versão alta	1298 x 1765 mm	9104117297
Versão para sentido de condução à esquerda para Fiat Ducato, Citroën Jumper, Peugeot Boxer a partir do modelo do ano de 2006, versão alta	1298 x 1765 mm	9104117296
Versão para sentido de condução à direita para Fiat Ducato, Citroën Jumper, Peugeot Boxer a partir do modelo do ano de 2006, versão baixa	1128 x 1492 mm	9104117387
Versão para sentido de condução à esquerda para Fiat Ducato, Citroën Jumper, Peugeot Boxer a partir do modelo do ano de 2006, versão baixa	1128 x 1492 mm	9104117388

**Prima di effettuare il montaggio e la messa in funzione leggere accuratamente questo manuale di istruzioni, conservarlo e in caso di trasmissione del prodotto, consegnarlo all'utente successivo.**

## Indice

1	Spiegazione dei simboli . . . . .	50
2	Indicazioni di sicurezza . . . . .	51
3	Dotazione . . . . .	51
4	Conformità d'uso . . . . .	52
5	Montaggio della zanzariera . . . . .	52
6	Impiego della zanzariera . . . . .	56
7	Pulizia e cura . . . . .	56
8	Garanzia . . . . .	56
9	Smaltimento . . . . .	57
10	Versioni . . . . .	57

## 1 Spiegazione dei simboli



### AVVISO!

La mancata osservanza di questa nota può causare danni materiali e compromettere il funzionamento del prodotto.



### NOTA

Informazioni integranti relative all'impiego del prodotto.

## 2 Indicazioni di sicurezza

Osservare le indicazioni di sicurezza e le direttive previste dal produttore del veicolo e dagli specialisti del settore!

Il produttore non si assume nessuna responsabilità per danni nei seguenti casi:

- errori di montaggio o di allacciamento
- danni al prodotto dovuti a influenze meccaniche
- modifiche al prodotto senza esplicita autorizzazione del produttore
- impiego per altri fini rispetto a quelli descritti nel manuale di istruzioni



### AVVISO!

- Nel caso in cui non si disponga di sufficienti conoscenze tecniche per installare i componenti nei veicoli è necessario fare montare la zanzariera nel vostro veicolo da un tecnico.
- Controllare se le dimensioni della zanzariera sono adatte per il veicolo.
- Per il montaggio della zanzariera sono necessarie due persone.

## 3 Dotazione

Pos. in fig. 1, pagina 3	Numero	Descrizione
1	1	Listello del predellino
2	1	Profilo della cassetta con reticella di protezione antizanzare e funi guida
3	1	Profilo di copertura montante C
4	7	Rivetto cieco (4 x 8 mm con mandrino VA)
5	1	Vite di fissaggio M5 x 30 mm e dado M5
6	1	Guida superiore
7	1	Staffa di sicurezza e vite M2,5 x 6
8	1	Puleggia di rinvio M4 con staffa di sicurezza e vite M2,5 x 6
-		Istruzioni di montaggio e d'uso

Le viti per il fissaggio nel veicolo non sono fornite in dotazione.

## 4 Conformità d'uso

Dometic FlyTec FT200 è una zanzariera spostabile e piegabile orizzontalmente per le porte scorrevoli di camper. Per le versioni disponibili, consultare la tabella a pagina 57.

## 5 Montaggio della zanzariera

### 5.1 Indicazioni di montaggio

- Prima di eseguire il montaggio della zanzariera, controllare che durante questa operazione non possano essere danneggiati componenti del veicolo (ad es. gli armadi).
- Per motivi di sicurezza, accertarsi che il montaggio della zanzariera (in caso di fori e avvitature ecc.) non avvenga lungo la posa dei cablaggi preesistenti, in particolare di quelli non a vista, delle linee e di altri componenti situati nell'area di montaggio!

### 5.2 Preparazione del veicolo

#### Misurazione dell'apertura (fig. **2**, pagina 3)

Osservare le seguenti indicazioni relative alla misurazione:

- L'apertura di montaggio non deve essere ridotta con listelli, coperture, elementi di montaggio montati o simili.
- L'apertura di montaggio deve presentare la seguente larghezza minima X e altezza minima Y:

Versione FlyTec (N. art.)	Larghezza minima X	Altezza minima Y
9104117297 e 9104117296	1298 mm	1765 mm
9104117387 e 9104117388	1128 mm	1492 mm

- Dietro la guarnizione posteriore della porta (**1**) deve essere disponibile uno spazio di almeno 40 mm per il montaggio della zanzariera.
- Tra il bordo esterno del pianale della carrozzeria (**4**) e gli armadi incassati (**2**) (ad es.: forni, piani cottura, lavelli) deve esserci uno spazio libero con una larghezza di A = 18 mm.

- Per il listello del predellino (**5**) devono essere presenti i seguenti spazi liberi:
  - Tra il bordo esterno del pianale della carrozzeria (**4**) e il fondo del vano interno (**3**) deve esserci uno spazio libero con una larghezza di  $A = 18$  mm.
  - Dal bordo del fondo del vano interno (**3**) in un'altezza di  $B = 3$  mm deve essere presente uno spazio libero con profondità  $C = 15$  mm.

È possibile che gli armadi a muro (**2**) o il fondo del vano interno (**3**) debbano essere modificati.
- La zanzariera deve essere avvitata nella parte superiore direttamente alla lamiera della carrozzeria, non solo sul rivestimento o sugli allestimenti interni. In basso il collegamento a vite nel fondo del vano interno è generalmente insufficiente.
- Misurare l'apertura per il montaggio nel vostro veicolo e controllare se le dimensioni della zanzariera sono adeguate per il veicolo.

### **Taglio a filo dell'apertura (a seconda del veicolo)**

- Smontare gli elementi di montaggio che potrebbero disturbare (ad es. listoni del pavimento o rivestimenti) nell'apertura di montaggio.

Per poter montare il listello del predellino (fig. **1** 1, pagina 3) a livello, potrebbe risultare necessario tagliare a filo gli elementi di montaggio eventualmente già presenti (ad es. il pavimento o gli armadi a muro).

- Contrassegnare come segue (fig. **2**, pagina 3):
  - Misura  $A = 18$  mm (larghezza del lato inferiore del listello del predellino) misurati dal bordo della lamiera della carrozzeria
  - Misura  $B = 3$  mm (altezza del listello del predellino).
- Tagliare a filo, se necessario, gli elementi di montaggio presenti con un utensile adatto, ad es. una sega oscillante.
- Livellare e pulire gli spigoli di taglio.

## 5.3 Premontaggio delle guide

### Profilo della cassetta, listello del predellino o guida superiore

Il profilo della cassetta, il listello del predellino e la guida superiore devono essere premontati sul pavimento in posizione orizzontale (fig. **3**, pagina 4), prima di essere collocati nel veicolo.

- ▶ Controllare che il profilo di copertura possa essere inserito fra il montante C e gli allestimenti interni. All'occorrenza è necessario adattare il profilo tagliandolo a filo.
- ▶ Inserire l'elemento scorrevole inferiore del listello di impugnatura, insieme al profilo della cassetta, nel listello del predellino.
- ▶ Separare leggermente la cassetta dal listello di impugnatura e spingere quindi il profilo della cassetta sul nasello del listello del predellino.
- ▶ Fissare il profilo della cassetta con la vite (M5 x 30 mm) e il dado M5 sulla guida superiore.
- ▶ Inserire il profilo di copertura per il montante C nella cassetta in modo che i fori si sovrappongano e fissare entrambi i componenti con tre rivetti ciechi (4 x 8 mm con mandrino VA) senza rivettarli (fig. **4**, pagina 4).
- ▶ Avvitare la puleggia di rinvio M4 (fig. **5** 1., pagina 5) sul listello del predellino.
- ▶ Incardinare le funi guida nella puleggia di rinvio superiore e inferiore (fig. **5** 2 e 3, pagina 5).



#### **AVVISO! Pericolo di rottura dell'elemento scorrevole inferiore in plastica**

Fare particolare attenzione durante il sollevamento e il posizionamento della zanzariera nel veicolo e non piegare il listello del predellino.

- ▶ Sollevare con cautela la zanzariera premontata con l'aiuto di una seconda persona e posizionarla nel veicolo.

### Modificare le guide superiori

- ▶ Controllare che il profilo e la posizione della guida superiore siano adatti per il veicolo (vedi lente di ingrandimento alla fig. **7**, pagina 5). All'occorrenza è necessario adattare la guida superiore tagliando a filo entrambi i lati superiori.

## 5.4 Fissare la zanzariera nel veicolo



### AVVISO!

- Scegliere le viti adatte a seconda della costruzione del pavimento e del tetto.
- Fare attenzione a non perforare il pavimento e il tetto.

### Fissaggio del listello del predellino e della barra superiore

- Allineare la posizione del profilo della cassetta perpendicolarmente rispetto al listello del predellino e alla guida superiore.
- Fissare il listello del predellino con cinque viti a testa svasata ( $\varnothing 4$  mm) sulla piastra del pavimento (fig. **6**, pagina 5).
- Fissare la guida superiore con quattro viti a testa svasata ( $\varnothing 4$  mm) sul veicolo (fig. **7**, pagina 5).

## 5.5 Conclusione del montaggio

### Rivettare il profilo della cassetta con il profilo di copertura per il montante C (fig. **8**, pagina 6)

- Inserire tutti i rivetti ciechi (4x8 mm con mandrino VA) nei fori e rivettare insieme i componenti con l'ausilio di una pinza per rivetti ciechi.

### Ritendere le funi di guida

- Tendere le funi di guida sulle pulegge di rinvio del listello del predellino e sulla guida superiore (fig. **9**, pagina 6).

La tensione della fune influisce sulla guida e la scorrevolezza del listello di impugnatura. Grazie alla diversa tensione della fune superiore e inferiore è possibile regolare l'allineamento parallelo del listello di impugnatura al bordo destro della porta.

- Fissare le staffe di sicurezza sulle pulegge di rinvio rispettivamente con una vite (M2,5 x 6 mm) (fig. **9** 1 e 2, pagina 6).

## 6 Impiego della zanzariera



### **AVVISO! Pericolo di danni!**

La porta scorrevole del veicolo può essere chiusa solo quando la zanzariera è completamente aperta.

### **Chiusura della zanzariera**

- Per chiudere la zanzariera (fig. **10**, pagina 7), sollevarla per il listello di impugnatura.

### **Apertura della zanzariera**

- Per aprire la zanzariera (fig. **10**, pagina 7), sollevarla per il listello di impugnatura.

## 7 Pulizia e cura



### **AVVISO!**

Per la pulizia non impiegare oggetti ruvidi o appuntiti, oppure detersivi perché potrebbero danneggiare il prodotto.

- Pulire il prodotto di tanto in tanto con un panno umido.
- Per consentire un facile scorrimento del profilo della cassetta nelle guide, spruzzare sulle superfici di scorrimento delle guide piccole quantità di silicone spray a intervalli regolari.

## 8 Garanzia

Vale il termine di garanzia previsto dalla legge. Qualora il prodotto risultasse difettoso, La preghiamo di contattare il Service Partner del Suo Paese (l'indirizzo si trova sul retro del manuale).

I nostri specialisti sono sempre pronti ad aiutarvi e a concordare con Voi l'ulteriore disbrigo delle condizioni garanzia.



## 9 Smaltimento

- Raccogliere il materiale di imballaggio possibilmente negli appositi contenitori di riciclaggio.



Quando il prodotto viene messo fuori servizio definitivamente, informarsi al centro di riciclaggio più vicino, oppure presso il proprio rivenditore specializzato, sulle prescrizioni adeguate concernenti lo smaltimento.

## 10 Versioni

Versione	Dimensioni di montaggio	N. art.
Versione nella direzione di marcia destra per Fiat Ducato, Citroën Jumper, Peugeot Boxer a partire dall'anno modello 2006, versione alta	1298 x 1765 mm	9104117297
Versione nella direzione di marcia sinistra per Fiat Ducato, Citroën Jumper, Peugeot Boxer a partire dall'anno modello 2006, versione alta	1298 x 1765 mm	9104117296
Versione nella direzione di marcia destra per Fiat Ducato, Citroën Jumper, Peugeot Boxer a partire dall'anno modello 2006, versione bassa	1128 x 1492 mm	9104117387
Versione nella direzione di marcia sinistra per Fiat Ducato, Citroën Jumper, Peugeot Boxer a partire dall'anno modello 2006, versione bassa	1128 x 1492 mm	9104117388

**Lees deze handleiding voor de montage en de ingebruikname zorgvuldig door en bewaar hem. Geef de handleiding bij het doorgeven van het product aan de gebruiker.**

## Inhoud

1	Verklaring van de symbolen . . . . .	58
2	Veiligheidsinstructies . . . . .	59
3	Omvang van de levering . . . . .	59
4	Gebruik volgens de voorschriften . . . . .	60
5	Hor monteren . . . . .	60
6	Hor gebruiken . . . . .	63
7	Reiniging en onderhoud . . . . .	64
8	Garantie . . . . .	64
9	Afvoer . . . . .	64
10	Versies . . . . .	65

## 1 Verklaring van de symbolen



### LET OP!

Het niet naleven ervan kan leiden tot materiële schade en de werking van het product beperken.



### INSTRUCTIE

Aanvullende informatie voor het bedienen van het product.

## 2 Veiligheidsinstructies

Neem de veiligheidsinstructies en voorschriften van de fabrikant van het voertuig en het garagebedrijf in acht!

De fabrikant kan in de volgende gevallen niet aansprakelijk worden gesteld voor schade:

- montage- of aansluitfouten
- beschadiging van het product door mechanische invloeden
- veranderingen aan het product zonder uitdrukkelijke toestemming van de fabrikant
- gebruik voor andere dan de in de handleiding beschreven toepassingen



### LET OP!

- Als u niet voldoende technisch onderlegd bent voor het monteren van componenten in voertuigen, dient u de hor door een deskundige in het voertuig te laten inbouwen.
- Controleer of de afmetingen van de hor bij uw voertuig passen.
- De montage van de hor vereist twee personen.

## 3 Omvang van de levering

Pos. in afb. <b>1</b> , pagina 3	Aantal	Beschrijving
1	1	Trede
2	1	Cassetteprofiel met vliegengaas en geleidingskabels
3	1	Afdekprofiel C-stijl
4	7	Popnagel (4 x 8 mm me VA-doorn)
5	1	Bevestigingsschroef M5 x 30 mm en moer M5
6	1	Geleiderail boven
7	1	Veiligheidsbeugel en schroef M2,5 x 6
8	1	Omkeerschroef M4 met veiligheidsbeugel en schroef M2,5 x 6
-		Montagehandleiding en gebruiksaanwijzing

De schroeven voor de bevestiging aan voertuigzijde zijn geen deel van de levering.

## 4 Gebruik volgens de voorschriften

Dometic FlyTec FT200 is een horizontaal verschuifbare, inklapbare hor voor schuifdeuren van campingbussen. Beschikbare versies, zie tabel, pagina 65.

## 5 Hor monteren

### 5.1 Instructies voor de montage

- Controleer voor de montage van de hor of hierdoor eventueel voertuigcomponenten beschadigd kunnen raken (bijvoorbeeld kasten).
- Let om veiligheidsredenen bij de montage van de hor (bij het boren en schroeven enz.) op het verloop van aanwezige, met name onzichtbare kabelstrengen, leidingen en andere componenten die zich in het montagebereik bevinden.

### 5.2 Voorbereiding van het voertuig

#### Opening opmeten (afb. **2**, pagina 3)

Neem de volgende instructies voor het opmeten in acht:

- De inbouwopening mag niet door aangebouwde lijsten, afdekkingen, inbouw-elementen en dergelijke verkleind zijn.
- De inbouwopening moet volgende minimum breedte X en minimum hoogte Y hebben:

FlyTec-versie (artikelnr.)	Minimum breedte X	Minimum hoogte Y
9104117297 en 9104117296	1298 mm	1765 mm
9104117387 en 9104117388	1128 mm	1492 mm

- Achter de achterste afdichting van de deur (**1**) moet exact 40 mm ruimte voor de inbouw van de hor beschikbaar zijn.
- Tussen de buitenrand van de carrosserieplaat (**4**) en inbouwkasten (**2**) (bijvoorbeeld keuken) moet een vrije ruimte van A = 18 mm beschikbaar zijn.

- Voor de trede **(5)** moeten de volgende vrije ruimtes beschikbaar zijn:
  - Tussen de buitenrand van de carrosserieplaat **(4)** en de rand van de binnenbodem **(3)** moet een vrije ruimte van  $A = 18$  mm beschikbaar zijn.
  - Vanaf de rand van de binnenbodem **(3)** moet op een hoogte van  $B = 3$  mm een vrije ruimte met een diepte van  $C = 15$  mm beschikbaar zijn.Eventueel moeten inbouwkasten **(2)** en de binnenbodem **(3)** worden aangepast.
- De hor moet aan de bovenzijde direct aan de carrosserieplaat worden vastgeschroefd, niet alleen aan de bekleding of de binnenruimte. Onder is de schroefverbinding in de binnenruimte normaal voldoende.
- Meet de inbouwopening in uw voertuig op, en controleer of de afmetingen van de hor bij uw voertuig passen.

### Opening op maat maken (afhankelijk van het voertuig)

- Demonteer eventueel storende aanbouwdelen (bijvoorbeeld afsluitlijsten op de bodem of bekledingen) in de inbouwopening.

Om de trede (afb. **1** 1, pagina 3) op gelijke hoogte te kunnen monteren, moeten eventueel voorhandene inbouwdelen (bijvoorbeeld de bodem of inbouwkasten) op maat worden gemaakt.

- Teken dit als volgt (afb. **2**, pagina 3):
  - Maat  $A = 18$  mm (breedte van het onderste been van de trede), gemeten van de rand van de carrosserieplaat
  - Maat  $B = 3$  mm (hoogte van de trede).
- Snij, indien nodig, voorhandene inbouwdelen met geschikt gereedschap op maat, bijvoorbeeld met een multitool om te zagen.
- Ontbramen en schoonmaken van de snijranden.

## 5.3 Rails vormmonteren

### Cassetteprofiel, trede en bovenste geleiderails

Cassetteprofiel, trede en bovenste geleiderail moeten eerst op de grond worden voorgeassembleerd (afb. **3**, pagina 4), alvorens ze in het voertuig in te bouwen.

- Controleer of het afdekprofiel tussen C-lijst en binnenruimte kan worden geschoven. Eventueel moet de contour op maat worden gemaakt.
- Voer de onderste glijder van de greeplijst samen met het cassetteprofiel in de trede.

- Trek de cassette en de greeplijst iets uit elkaar en schuif dan het cassetteprofiel op de neus aan de trede.
- Bevestig het cassetteprofiel met de schroef (M5 x 30 mm) en moer M5 tegen de bovenste geleiderail.
- Steek het afdekprofiel voor de C-lijst in de cassette zodat de boorgaten zich boven elkaar bevinden en fixeer de beide bouwdelen met drie popnagels (4 x 8 mm met VA-doorn) zonder deze vast te klinken (afb. **4**, pagina 4).
- Schroef de omkeerschroef M4 (afb. **5** 1, pagina 5) in de trede.
- Hang de geleidekabel in de onderste en in de bovenste omkeerschroef (afb. **5** 2e en 3e, pagina 5).



### **LET OP! Breukgevaar van de onderste kunststoflijder**

Wees voorzichtig bij het optillen en plaatsens van de hor in het voertuig en verbuig of kantel de trede niet.

- Til de voorgesamonteerde hor met twee personen voorzichtig op en positioneer deze in het voertuig.

### **Bovenste geleiderail aanpassen**

- Controleer of het contour en de positie van de bovenste geleiderail bij het voertuig passen (zie vergrootglas in afb. **7**, pagina 5). Eventueel moeten de bovenste geleiderail aan de beide bovenste benen worden aangepast.

## **5.4 Hor in het voertuig bevestigen**



### **LET OP!**

- Selecteer afhankelijk van de bodem- en dakconstructie geschikte schroeven.
- Let op dat u niet door de wand en het dak heen boort.

### **Trede en bovenste geleiderail bevestigen**

- Lijn de positie van het cassetteprofiel in een rechte hoek uit met de trede en de bovenste geleiderail.
- Bevestig de trede met vijf verzonken schroeven (Ø4 mm) op de bodemplaat (afb. **6**, pagina 5).
- Bevestig de bovenste geleiderail met vier verzonken schroeven (Ø4 mm) op het voertuig (afb. **7**, pagina 5).

## 5.5 Montage afsluiten

### Cassetteprofiel met het afdekprofiel voor de C-stijl vastklinken (afb. 8, pagina 6)

- Steek alle popnagels (4x8 mm met VA-doorn) door de boorgaten en klink deze vast met behulp van een popnageltang.

### Geleidekabels naspannen

- Span de geleidekabels op de omkeerschroeven op de trede en op de bovenste geleiderail (afb. 9, pagina 6) na.

De spanning van de kabels beïnvloedt de geleiding en soepele beweging van de greeplijst. Door verschillende spanning van de bovenste en onderste kabels kan de parallelle uitlijning van de greeplijst naar de rechter deurlijst worden gejusteerd.

- Bevestig de veiligheidsbeugel op de omkeerschroeven steeds met een schroef (M2,5 x 6 mm) (afb. 9 1 en 2, pagina 6).

## 6 Hor gebruiken



### **LET OP! Gevaar voor beschadiging!**

De schuifdeur van het voertuig mag alleen bij volledig geopende hor worden gesloten.

### Hor sluiten

- Trek de hor aan de greeplijst dicht om de hor te sluiten (afb. 10, pagina 7).

### Hor openen

- Trek de hor aan de greeplijst open om de hor te openen (afb. 10, pagina 7).

## 7 Reiniging en onderhoud

**LET OP!**

Geen scherpe of harde voorwerpen of reinigingsmiddelen bij het reinigen gebruiken. Dit kan het product beschadigen.

- Reinig het product af en toe met een vochtige doek.
- Besproei de geleiderails op de glijvlakken regelmatig licht met siliconespray in om licht glijden van het cassetteprofiel in de geleiderails te garanderen.

## 8 Garantie

De wettelijke garantieperiode is van toepassing. Indien het product defect is, dient u contact op te nemen met een servicepartner in uw land (zie achterzijde van de gebruiksaanwijzing voor adressen).

Onze specialisten helpen u graag verder en bespreken het verdere verloop van de garantie met u.

## 9 Afvoer

- Laat het verpakkingsmateriaal indien mogelijk recylen.



Als u het product definitief buiten bedrijf stelt, informeer dan bij het dichtstbijzijnde recyclingcentrum of uw speciaalzaak naar de betreffende afvoervoorschriften.



## 10 Versies

<b>Versie</b>	<b>Inbouwmaten</b>	<b>Artikelnr.</b>
Versie in rijrichting rechts voor Fiat Ducato, Citroën Jumper, Peugeot Boxer vanaf modeljaar 2006, hoge versie	1298 x 1765 mm	9104117297
Versie in rijrichting links voor Fiat Ducato, Citroën Jumper, Peugeot Boxer vanaf modeljaar 2006, hoge versie	1298 x 1765 mm	9104117296
Versie in rijrichting rechts voor Fiat Ducato, Citroën Jumper, Peugeot Boxer vanaf modeljaar 2006, lage versie	1128 x 1492 mm	9104117387
Versie in rijrichting links voor Fiat Ducato, Citroën Jumper, Peugeot Boxer vanaf modeljaar 2006, lage versie	1128 x 1492 mm	9104117388

**Læs denne vejledning omhyggeligt igennem før installation og ibrugtagning, og opbevar den. Giv den til brugeren, hvis du giver produktet videre.**

## Indhold

1	Forklaring af symbolerne .....	66
2	Sikkerhedshenvisninger .....	67
3	Leveringsomfang .....	67
4	Korrekt brug .....	68
5	Montering af nettet .....	68
6	Anvendelse af nettet .....	71
7	Rengøring og vedligeholdelse .....	72
8	Garanti .....	72
9	Bortskaffelse .....	72
10	Versioner .....	73

## 1 Forklaring af symbolerne



### **VIGTIGT!**

Manglende overholdelse kan medføre materielle skader og begrænse produktets funktion.



### **BEMÆRK**

Supplerende informationer om betjening af produktet.

## 2 Sikkerhedshenvisninger

Overhold sikkerhedshenvisningerne og pålæggene, der er foreskrevet af køretøjsproducenten og af automobilbranchen!

Producenten påtager sig intet ansvar for skader i følgende tilfælde:

- Monterings- eller tilslutningsfejl
- Beskadigelser på produktet på grund af mekanisk påvirkning
- Ændringer på produktet uden udtrykkelig tilladelse fra producenten
- Anvendelse til andre formål end dem, der er beskrevet i vejledningen



### VIGTIGT!

- Hvis du ikke har tilstrækkelig teknisk viden til at installere komponenterne i køretøjer, bør du lade en fagmand installere nettet i køretøjet.
- Kontrollér, om nettets dimensioner passer til dit køretøj.
- Det kræver to personer at montere nettet.

## 3 Leveringsomfang

Pos. på fig. 1, side 3	Antal	Beskrivelse
1	1	Trinliste
2	1	Kassetteprofil med fluenet og føringswirer
3	1	Afdækningsprofil C-søjle
4	7	Blindnitter (4 x 8 mm med VA-dorn)
5	1	Fastgørelsesskrue M5 x 30 mm og møtrik M5
6	1	Føringsskinne foroven
7	1	Sikringsbøjle og skrue M2,5 x 6
	1	Vendeskrue M4 med sikringsbøjle og skrue M2,5 x 6
-		Monterings- og betjeningsvejledning

Skrueerne til fastgørelsen på køretøjssiden er ikke indeholdt i leveringsomfanget.

## 4 Korrekt brug

Dometic FlyTec FT200 er et horisontalt forskydeligt, foldeligt net til skydedøre på campingbusser. Tilgængelige versioner, se tabel side 73.

## 5 Montering af nettet

### 5.1 Henvisninger vedr. monteringen

- Kontrollér, før nettet monteres, om monteringen evt. kan beskadige komponenter i køretøjet (f.eks. skabe).
- Når nettet installeres (når der bores, skrues osv.), skal det af sikkerhedsmæssige årsager kontrolleres, at der ikke befinder sig kabelbundter, ledninger og andre komponenter, der ikke kan ses, i monteringsområdet.

### 5.2 Forberedelse af køretøjet

#### Udmåling af åbningen (fig. 2, side 3)

Overhold følgende henvisninger ved udmålingen:

- Monteringsåbningen må ikke være reduceret af monterede lister, afdækninger, indbygninger e.lign.
- Monteringsåbningen skal have følgende minimumbredde X og minimumhøjde Y:

FlyTec-version (art.nr.)	Minimumbredde X	Minimumhøjde Y
9104117297 og 9104117296	1298 mm	1765 mm
9104117387 og 9104117388	1128 mm	1492 mm

- Bagved den bageste tætning for døren (1) skal der findes mindst 40 mm plads til monteringen af nettet.
- Mellem yderkanten på karosseriet bund (4) og indbyggede skabe (2) (f.eks. Küche) skal der findes et frirum med en bredde på  $A = 18$  mm.

- Til trinlisten (**5**) skal der findes følgende frirum:
  - Mellem yderkanten på karosseriets bund (**4**) og kanten på den indvendige indbygningsbund (**3**) skal der findes et frirum med en bredde på  $A = 18$  mm.
  - Fra kanten på den indvendige indbygningsbund (**3**) skal der i en højde på  $B = 3$  mm findes et frirum med en dybde på  $C = 15$  mm.

Eventuelt skal indbyggede skabe (**2**) og den indvendige indbygningsbund (**3**) tilpasses.

- Nettet skal skrues direkte sammen med karosseripladen foroven, ikke kun på beklædningen eller den indvendige udbygning. Forneden er der normalt tilstrækkeligt at skruer det fast i den indvendige udbygningsbund.
- Udmål monteringsåbningen i dit køretøj, og kontrollér, om nettets mål passer til dit køretøj.

### Tilskæring af åbningen (afhængigt af køretøjet)

- Afmontér evt. forstyrrende monteringsdele (f.eks. gulvtilslutningslister eller beklædninger) i monteringsåbningen.

For at kunne montere trinlisten (fig. **1** 1, side 3) plant skal evt. eksisterende indbygninger (f.eks. gulvene eller indbyggede skabe) skæres til.

- Tegn følgende (fig. **2**, side 3):
  - Mål  $A = 18$  mm (bredde på den nederste del af trinlisten), målt fra karosseripladens kant
  - Mål  $B = 3$  mm (trinlistens højde).
- Skær om nødvendigt eksisterende indbygninger til med egnet værktøj, f.eks. med en svingsav.
- Glat og rengør skærekanterne.

## 5.3 Formontering af skinner

### Kassetteprofil, trinliste og øverste føringsskinne

Kassetteprofil, trinliste og øverste føringsskinne skal formonteres, mens de ligger på gulvet (fig. **3**, side 4), før de placeres i køretøjet.

- Kontrollér, om afdækningsprofilen kan skubbes ind mellem C-søjlen og den indvendige beklædning. Evt. skal du tilpasse konturen ved at skære den til.
- Før grebslistens nederste glider ind i trinlisten sammen med kassetteprofilen.
- Træk kassetten og grebslisten lidt fra hinanden, og skub derefter kassetteprofilen på hagen på trinlisten.

- ▶ Fastgør kassetteprofilen med skruen (M5 x 30 mm) og møtrikken M5 på den øverste føringsskinne.
- ▶ Sæt afdækningsprofilen til C-søjlen ind i kassetten, så borehullerne befinder sig over hinanden, og fastgør begge komponenter med tre blindnitter (4x8 mm med VA-dorn) uden at nitte dem (fig. **4**, side 4).
- ▶ Skru vendeskruen M4 (fig. **5** 1., side 5) i trinlisten.
- ▶ Montér føringskinnen i den nederste og i den øverste vendeskruer (fig. **5** 2. og 3., side 5).

**VIGTIGT! Fare for brud på den nederste kunststofglider**

Når du løfter og positionerer nettet i køretøjet, skal du være forsigtig og må ikke bukke eller vippe trinlisten.

- ▶ Vær to om at løfte det formonterede net forsigtigt og positionere det i køretøjet.

**Tilpasning af den øverste føringsskinne**

- ▶ Kontrollér, om den øverste føringskinnens kontur og placering passer til køretøjet (se lup på fig. **7**, side 5). Evt. skal du tilpasse den øverste føringsskinne ved at skære de to øverste ben til.

## 5.4 Fastgørelse af nettet i køretøjet

**VIGTIGT!**

- Vælg egnede skruer afhængigt af gulv- og tagkonstruktionen.
- Sørg for, at du ikke borer igennem gulvet og taget.

**Fastgørelse af trinlisten og den øverste føringsskinne**

- ▶ Justér placeringen af kassetteprofilen i en ret vinkel i forhold til trinlisten og den øverste føringsskinne.
- ▶ Fastgør trinlisten på gulvpladen med fem undersænskruer (Ø4 mm) (fig. **6**, side 5).
- ▶ Fastgør den øverste føringsskinne på køretøjet med fire undersænskruer (Ø4 mm) (fig. **7**, side 5).

## 5.5 Afslutning af monteringen

### Pånitning af kassetteprofilen med afdækningsprofilen til C-søjlen (fig. 8, side 6)

- ▶ Stik alle blindnitter (4x8 mm med VA-dorn) gennem borehullerne, og nit komponenterne sammen ved hjælp af en blindnittertang.

### Efterspænding af føringswirene

- ▶ Efterspænd føringswiren på vendeskruerne på trinlisten og på den øverste føringsskinne (fig. 9, side 6).

Wires spænding påvirker grebslistens føring og bevægelighed. Den parallelle justering af grebslisten i forhold til den højre dørkant kan justeres ved hjælp af forskellig spænding på den øverste og nederste wire.

- ▶ Fastgør sikringsbøjlen på vendeskruerne med en skrue (M2,5 x 6 mm) (fig. 9 1 og 2, side 6).

## 6 Anvendelse af nettet



### VIGTIGT! Fare for beskadigelse!

Køretøjets skydedør må kun lukkes, når fluenettet er helt åbnet.

### Lukning af nettet

- ▶ Træk grebslisten på nettet til for at lukke nettet (fig. 10, side 7).

### Åbning af nettet

- ▶ Træk grebslisten på nettet fra for at åbne nettet (fig. 10, side 7).

## 7 Rengøring og vedligeholdelse

**VIGTIGT!**

Anvend ikke skarpe eller hårde genstande eller rengøringsmidler til rengøring, da det kan beskadige produktet.

- Rengør af og til produktet med en fugtig klud.
- Sprøjt en lille dosis silikonespray på føringskinnernes glideflader med regelmæssige mellemrum for at opnå, at kassetteprofilen glider så let som muligt i føringsskinnerne.

## 8 Garanti

Den lovbestemte garantiperiode gælder. Hvis produktet er defekt, skal du kontakte en servicepartner i dit land (adresser, se vejledningens bagside).

Vores specialister hjælper gerne videre og diskuterer garantiens videre forløb.

## 9 Bortskaffelse

- Bortskaf så vidt muligt emballagen sammen med det tilsvarende genbrugsaffald.



Hvis du tager produktet endegyldigt ud af drift, skal du kontakte det nærmeste recyclingcenter eller din faghandel for at få de pågældende forskrifter om bortskaffelse.



## 10 Versioner

<b>Version</b>	<b>Indbygningsmål</b>	<b>Art.nr.</b>
Version til højre i kørselsretningen til Fiat Ducato, Citroën Jumper, Peugeot Boxer fra årgang 2006, høj version	1298 x 1765 mm	9104117297
Version til venstre i kørselsretningen til Fiat Ducato, Citroën Jumper, Peugeot Boxer fra årgang 2006, høj version	1298 x 1765 mm	9104117296
Version til højre i kørselsretningen til Fiat Ducato, Citroën Jumper, Peugeot Boxer fra årgang 2006, lav version	1128 x 1492 mm	9104117387
Version til venstre i kørselsretningen til Fiat Ducato, Citroën Jumper, Peugeot Boxer fra årgang 2006, lav version	1128 x 1492 mm	9104117388

**Läs igenom anvisningarna noga innan produkten monteras och används. Spara monterings- och bruksanvisningen för senare bruk. Överlämna bruksanvisningen till den nya ägaren vid ev. vidareförsäljning.**

## Innehållsförteckning

1	Förklaring av symboler .....	74
2	Säkerhetsanvisningar .....	75
3	Leveransomfattning. ....	75
4	Ändamålsenlig användning .....	76
5	Montera insektsskyddet .....	76
6	Använda insektsskyddet .....	79
7	Rengöring och skötsel .....	79
8	Garanti .....	80
9	Avfallshantering. ....	80
10	Versioner .....	80

## 1 Förklaring av symboler



### **OBSERVERA!**

Om anvisningarna inte beaktas kan det leda till materialskador och produktens funktion kan påverkas negativt.



### **ANVISNING**

Kompletterande information om användning av produkten.

## 2 Säkerhetsanvisningar

Följ säkerhetsanvisningarna och riktlinjerna från fordonstillverkaren samt reglerna för bilmekaniska arbeten!

Tillverkaren övertar inget ansvar för skador i följande fall:

- monterings- eller anslutningsfel
- skador på produkten, orsakade av mekanisk påverkan
- ändringar som utförts utan uttryckligt medgivande från tillverkaren
- ej ändamålsenlig användning



### OBSERVERA!

- Låt fackfolk montera insektsskyddet på fordonet om du inte har erfarenhet med/tillräcklig kännedom om montering av tekniska komponenter i fordon.
- Kontrollera att insektsskyddets mått passar till ditt fordon.
- Det krävs två personer för att montera insektsskyddet.

## 3 Leveransomfattning

Pos. på bild <b>1</b> , sida 3	Antal	Beskrivning
1	1	Tröskellist
2	1	Kassettprofil med myggnät och styrlinor
3	1	Täckprofil C-stolpe
4	7	Blindnit (4 x 8 mm med VA-splint)
5	1	Fästskruv M5 x 30 mm och mutter M5
6	1	Styrskena uppe
7	1	Låsbygel och skruv M2,5 x 6
8	1	Linskruv M4 låsbygel och skruv M2,5 x 6
-		Monterings- och bruksanvisning

Skruvarna som ska sättas fast i fordonet följer inte med vid leverans.

## 4 Ändamålsenlig användning

Dometic FlyTec FT200 är ett horisontellt justerbart, ihopfällbart insektsskydd till skjutdörrar i husbilar. I tabellen ser du vilka versioner du kan beställa, sida 80.

## 5 Montera insektsskyddet

### 5.1 Anvisningar om monteringen

- Kontrollera alltid om fordonskomponenter kan skadas genom monteringen av insektsskyddet (t.ex. skåp) innan installationen görs.
- Var, av säkerhetsskäl, uppmärksam på existerande kablar, ledningar och andra komponenter (speciellt sådana som inte syns utifrån) vid monteringen av insektsskyddet (borring, skruvning etc).

### 5.2 Förbereda fordonet

#### Mäta upp öppning (bild **2**, sida 3)

När du mäter upp öppning måste du följa följande anvisningar:

- Inbyggnadsöppningen får inte minskas på grund av tillbyggnader i form av lister, skydd, installationer eller dylikt.
- Installationsöppningen måste minst ha en bredd på X och höjd på Y:

FlyTec-version (art. nr)	Minsta bredd X	Lägsta höjd Y
9104117297 och 9104117296	1 298 mm	1 765 mm
9104117387 och 9104117388	1 128 mm	1 492 mm

- Bakom den bakre dörrtätningen (**1**) måste det finnas minst 40 mm utrymme för installation av insektsskyddet.
- Mellan karosserigolvets ytterkant (**4**) och inbyggda skåp (**2**) (t. ex. kök) måste det finnas ett friutrymme på A = 18 mm.

- För sidofotsteget (5) måste följande utrymmen hållas fria:
    - Mellan karosserigolvets ytterkant (4) och kanten på det invändiga borttagningsbara golvet (3) måste det finnas ett utrymme med en bredd på  $A = 18$  mm.
    - Från det invändiga borttagningsbara golvet (3) måste det finnas ett utrymme med ett djup på  $C = 15$  mm på höjden  $B = 3$  mm.
- Det kan hända att de inbyggda skåpen (2) och det invändiga borttagningsbara golvet (3) behöver anpassas.
- Insektsskyddet måste skruvas fast upptill i karossplåten, inte bara i de yttre karosdelarna eller det invändiga borttagningsbara golvet. Nedtill brukar det räcka med att skyddet skruvas fast i det invändiga borttagningsbara golvet.
  - Mät installationsöppningen i fordonet och prova om insektsskyddets mått passar.

### Anpassa öppning (beroende på fordon)

- Eventuellt kan du behöva nedmontera störande monteringsdelar (t.ex. sockellister eller fodringar) i intallationsöppningen.

Sidofotsteget (bild 1, sida 3) kan bara monteras ordentligt om eventuella installationer (t.ex. golven eller de inbyggda skåpen) anpassas genom beskärning.

- Märk på följande sätt (bild 2, sida 3):
  - Mått A = 18 mm (det nedre sidofotstegets skänkelbredd), mätt från karossplåtskanten
  - Mått B = 3 mm (sidofotstegets höjd).
- Vid behov kan installationer beskäras med lämpligt verktyg, t.ex. en vändsåg.
- Platta till och rengör de kapade kanterna.

## 5.3 Förmontera skenorna

### Kassettprofil, tröskellist och övre styrskena

Kassettprofilen, tröskellisten och den övre styrskenan måste förmonteras på golvet (bild 3, sida 4) innan de placeras i fordonet.

- Kontrollera att täckprofilen kan skjutas in mellan C-stolpen och inredningen. Eventuellt måste konturen skäras till och anpassas.
- För in grepplistens nedre glidkloss i tröskellistens kassettprofil.
- Dra kassetten och grepplisten från varandra och skjut sedan på kassettprofilen på tröskellisten.

- Fäst kassetprofilen med skruven (M5 x 30 mm) och muttern M5 på den övre styrskenan.
- Placera C-pelarens täckprofil i kassetten så att borrhålen placerar sig ovanpå varandra och sätt fast de båda komponenterna med tre blindnitar (4 x 8 mm med VA-spik), utan att de nitas fast (bild **4**, sida 4).
- Skruva in M4-styrskruven (bild **5** 1., sida 5) i sidofotsteget.
- Styrskenan hängs upp i den nedre och övre styrskruven (bild **5** 2. och 3., sida 5).



**OBSERVERA! Risk för att den nedre glidmekanismen av plast går sönder**

Var försiktig när du lyfter och placerar insektsskyddet i fordonet och se till att sidofotsteget inte lutar.

- Två personer lyfter försiktigt upp det förmonterade insektsskyddet och placerar det i fordonet.

### Anpassa övre styrskena

- Kontrollera att konturen och läget på den övre styrskenan passar till fordonet (se förstoring i bild **7**, sida 5). Eventuellt måste den övre styrskenan anpassas/skäras till så att den passar till fordonet.

## 5.4 Fästa insektsskydd i fordonet



**OBSERVERA!**

- Beroende på golv- och takkonstruktion väljer du ut skruvar som är lämpliga.
- Se upp så att du inte borrar i golv eller tak.

### Fästa tröskellist och övre styrskena

- Kontrollera att kassetprofilen sitter rätvinkligt i förhållande till tröskellisten och den övre styrskenan.
- Fäst tröskellisten med fem skruvar med försänkt huvud (Ø4 mm) på golvplattan (bild **6**, sida 5).
- Fäst den övre styrskenan med fyra skruvar med försänkt huvud (Ø4 mm) (bild **7**, sida 5).

## 5.5 Avsluta monteringen

### Nita fast kassetprofilen med skyddsprofilen för C-pelaren (bild 8, sida 6)

- Samtliga blindnitar (4 x 8 mm med VA-spik) måste stoppas in i borrhålen och komponenterna måste nitas ihop med hjälp av en blindnittäng.

### Spänna styrlinor

- Styrlinorna spänns vid styrskruvarna i sidofotsteget och vid den övre styrskenan (bild 9, sida 6).

Hur hårt linorna spänns påverkar hur lätt det är att styra och använda handstången. Genom olika spänning på den övre och nedre linan kan man justera det parallella läget på grepplisten i förhållande till den högra dörrkanten.

- Sätt fast låsbygeln på respektive styrskriv med hjälp av en skruv (M2,5 x 6 mm) (bild 9 1 och 2, sida 6).

## 6 Använda insektsskyddet



### **OBSERVERA! Risk för skador!**

Fordonets skjutdörr får endast stängas när insektsskyddet är helt öppet.

### Stänga insektsskyddet

- Stäng insektsskyddet genom att dra i grepplisten (bild 10, sida 7).

### Öppna insektsskyddet

- Öppna insektsskyddet genom att dra i grepplisten (bild 10, sida 7).

## 7 Rengöring och skötsel



### **OBSERVERA!**

Använd inga vassa eller hårda föremål för rengöring, använd inga skarpa rengöringsmedel; produkten kan skadas.

- Rengör produkten då och då med en fuktig trasa.
- Spraya styrskenornas glidytor regelbundet med lite silikon spray för att kassetprofilen ska glida lätt i styrskenorna.

## 8 Garanti

Den lagstadgade garantitiden gäller. Om produkten är defekt: kontakta en servicepartner i ditt land (adresser, se bruksanvisningens baksida).

Våra specialister står gärna till förfogande och förklarar hur garantiärenden behandlas.

## 9 Avfallshantering

► Lämna om möjligt förpackningsmaterialet till återvinning.



När produkten slutgiltigt tas ur bruk: informera dig om gällande bestämmelser hos närmaste återvinningscentral eller hos återförsäljaren.

## 10 Versioner

Version	Inbyggnadsmått	Art. nr
Version i höger körriktning för Fiat Ducato, Citroën Jumper, Peugeot Boxer från modell 2006, senare version	1 298 x 1 765 mm	9104117297
Version i vänster körriktning för Fiat Ducato, Citroën Jumper, Peugeot Boxer från modell 2006, senare version	1 298 x 1 765 mm	9104117296
Version i höger körriktning för Fiat Ducato, Citroën Jumper, Peugeot Boxer från modell 2006, tidigare version	1 128 x 1 492 mm	9104117387
Version i vänster körriktning för Fiat Ducato, Citroën Jumper, Peugeot Boxer från modell 2006, tidigare version	1 128 x 1 492 mm	9104117388



**Les bruksanvisningen nøye før du monterer og tar apparatet i bruk, og ta vare på den. Hvis produktet selges videre, må du sørge for å gi bruksanvisningen videre også.**

## Innhold

1	Symbolforklaringer . . . . .	81
2	Sikkerhetsregler . . . . .	82
3	Leveringsomfang . . . . .	82
4	Tiltent bruk . . . . .	83
5	Montering av insektsbeskyttelse . . . . .	83
6	Bruk av insektsbeskyttelsen . . . . .	86
7	Rengjøring og stell . . . . .	86
8	Garanti . . . . .	87
9	Deponering . . . . .	87
10	Versjoner . . . . .	87

## 1 Symbolforklaringer



### **PASS PÅ!**

Hvis man ikke overholder denne regelen, kan det føre til materielle skader og skade funksjonen til produktet.



### **MERK**

Utfyllende informasjon om bruk av produktet.

## 2 Sikkerhetsregler

Følg rådene og betingelsene som kjøretøyprodusenten og motorvognprodusenten har bestemt!

Produsenten tar i følgende tilfeller intet ansvar for skader:

- Montasje- eller tilkoblingsfeil
- Skader på produktet på grunn av mekanisk påvirkning
- Endringer på produktet uten at det er gitt uttrykkelig godkjenning av produsenten
- Bruk til andre formål enn det som er beskrevet i veiledningen



### PASS PÅ!

- Hvis du ikke har nok teknisk kunnskap om montering av komponenter i kjøretøy, må du få fagfolk til å montere insektsbeskyttelsen.
- Kontroller om dimensjonene på insektsbeskyttelsen passer til kjøretøyet ditt.
- Montering av insektsbeskyttelsen krever to personer.

## 3 Leveringsomfang

Pos. i fig. 1, side 3	Antall	Beskrivelse
1	1	Stigtrinn
2	1	Kassettprofil med insektskjerm og føringsnorer
3	1	Dekkprofil C-søyle
4	7	Blindnagler (4 x 8 mm med VA-dor)
5	1	Festeskrue M5 x 30 mm og mutter M5
6	1	Føringsskinne oppe
7	1	Sikringsbøyle og skrue M2,5 x 6
8	1	Leddskrue M4 med sikringsbøyle og skrue M2,5 x 6
-		Monterings- og bruksanvisning

Skruer for montering på kjøretøyet er ikke inkludert i leveransen.

## 4 Tiltenkt bruk

Dometic FlyTec FT200 er en horisontal forskyvbar, foldbar insektsbeskyttelse for skyvedører i bobiler. Se tabell side 87 for tilgjengelige versjoner.

## 5 Montering av insektsbeskyttelse

### 5.1 Monteringsanvisninger

- Før man monterer insektsbeskyttelsen, må man undersøke om eventuelle kjøretøykomponenter kan bli skadet ved montasjen (f.eks. skap).
- Ved montasje av insektsbeskyttelsen må man av sikkerhetsmessige grunner passe på (ved boring og skruing osv.) føringene av kabler og andre komponenter som ikke er synlige, og som befinner seg i montasjeområdet.

### 5.2 Klargjøring av kjøretøyet

#### Måling av åpning (fig. 2, side 3)

Følg disse rådene når det gjelder måling:

- Montasjeåpningen må ikke reduseres på grunn av påmonterte lister, tildeknninger, tilleggsutstyr og liknende.
- Montasjeåpningen må ha følgende minimumsbredde X og minimumshøyde Y:

FlyTec-versjon (art.nr.)	Minimumsbredde X	Minimumshøyde Y
9104117297 og 9104117296	1298 mm	1765 mm
9104117387 og 9104117388	1128 mm	1492 mm

- Bak den bakre dørpakningen (1) må det være minimum 40 mm rom for montering av insektsbeskyttelsen.
- Mellom ytterkanten av gulvet i karosseriet (4) og monterte skap (2) (f.eks. kjøkken) må det være fritt rom med bredde A = 18 mm.
- Følgende frie rom må være tilgjengelig for fotlisten (5):
  - Mellom ytterkanten av gulvet i karosseriet (4) og bunnen av interiøret (3) må det være fritt rom med bredde A = 18 mm.
  - Fra kanten av bunnen av interiøret (3) må det i en høyde på B = 3 mm være et fritt rom med dybde på C = 15 mm.

Eventuelt må monterte skap (2) og bunnen av interiøret (3) tilpasses.

- Insektsbeskyttelsen må i overkant skrues direkte til karosseriet, og ikke på panelet eller interiøret. I underkant er det vanligvis tilstrekkelig å skru insektsbeskyttelsen til bunnen av interiøret.
- Mål monteringsåpningen i kjøretøyet, og kontroller om dimensjonene til insektsbeskyttelsen passer til kjøretøyet.

### Beskjæring av åpning (avhengig av kjøretøy)

- Demonter ev. forstyrrende monterte deler (f.eks. gulvlist eller paneler) i monteringsåpningen.

For å kunne montere stigtrinnet (fig. **1**, side 3) i flukt, må eventuelt eksisterende monterte deler (f.eks. gulv eller innbyggingsskap) beskjæres.

- Tegn på følgende måte (fig. **2**, side 3):
  - Mål A = 18 mm (bredde på nedre vinkel på fotlisten), målt fra kanten av karosseriplaten
  - Mål B = 3 mm (høyde på fotlist).
- Beskjær eksisterende monterte deler med egnet verktøy, f.eks. med en sirkelsag etter behov.
- Fjern rester og rengjør skjærekantene.

## 5.3 Formontering av skinner

### Kassettprofil, stigtrinn og øvre føringsskinne

Kassettprofil, stigtrinn og øvre føringsskinne må være formontert liggende på gulvet (fig. **3**, side 4) før du plasserer dem i kjøretøyet.

- Kontroller om dekkprofilen kan skyves inn mellom C-søylen og interiøret. Ev. må du tilpasse konturen ved hjelp av beskjæring.
- Før den nedre glideren til håndtaket sammen med kassettprofilen inn i stigtrinnet.
- Trekk kassetten og håndtaket litt fra hverandre, og skyv deretter kassettprofilen på nesen i stigtrinnet.
- Fest kassettprofilen med skruen (M5 x 30 mm) og mutter M5 på den øvre føringsskinne.
- Sett dekkprofilen for C-søylen inn i kassetten slik at borehullene befinner seg oppå hverandre, og fest begge komponentene med tre blindnagler (4 x 8 med VA-dor) uten å nagle dem fast (fig. **4**, side 4).

- Skru leddskruen M4 (fig. **5** 1, side 5) på fotlisten.
- Heng føringsnoren i nedre og øvre styreskrue (fig. **5** 2. og 3., side 5).

**PASS PÅ! Bruddfare på den nedre plastglideren**

Vær forsiktig når du løfter og posisjonerer insektbeskyttelsen i kjøretøyet, og ikke bøy eller kante stigtrinet.

- Løft den formonterte insektsbeskyttelsen forsiktig opp og plasser den i kjøretøyet.

**Tilpasse øvre føringsskinne**

- Kontroller om konturen og plasseringen av den øvre føringsskinne passer til kjøretøyet (se lupen i fig. **7**, side 5). Ev. må du tilpasse den øvre føringsskinne ved hjelp av beskæring av begge de øvre flensene.

**5.4 Feste insektsbeskyttelsen i kjøretøyet****PASS PÅ!**

- Velg egnede skruer etter gulv- og takkonstruksjon.
- Pass på at du ikke borer gjennom gulv og tak.

**Festing av stigtrinn og øvre føringsskinne**

- Innrett plasseringen av kassetprofilen i rett vinkel i forhold til stigtrinet og til den øvre føringsskinne.
- Fest stigtrinet med fem senkehodeskruer (Ø 4 mm) til gulvplaten (fig. **6**, side 5).
- Fest den øvre føringsskinne med fire senkehodeskruer (Ø 4 mm) til kjøretøyet (fig. **7**, side 5).

**5.5 Avslutte monteringen****Nagle kassetprofilen til dekselprofilen på C-stolpen (fig. **8**, side 6)**

- Stikk alle blindnaglene (4 x 8 mm med VA-dor) gjennom borehullene, og nagle komponentene sammen ved hjelp av en blindnagletang.

### Etterstramme førings snorer

- Etterstram førings snorene på leddskruene på stigtrinet og på den øvre førings skinnen (fig. **9**, side 6).

Strammingen av snorene påvirker føringen og hvor lett håndtaket går. Ved hjelp av ulik stramming av den øvre og nedre snoren kan den parallelle innretningen av håndtaket i forhold til høyre dørkant justeres.

- Fest sikkerhetsbøylen på styreskruen med skruene (M2,5 x 6 mm) (fig. **9** 1 og 2, side 6).

## 6 Bruk av insektsbeskyttelsen



### **PASS PÅ! Fare for skade!**

Kjøretøyets skyvedør skal lukkes ved helt åpen insektskjerm.

### Lukke insektsbeskyttelsen

- Trekk igjen insektsbeskyttelsen ved hjelp av håndtaket for å lukke den (fig. **10**, side 7).

### Åpne insektsbeskyttelsen

- Trekk opp insektsbeskyttelsen ved hjelp av håndtaket for å åpne den (fig. **10**, side 7).

## 7 Rengjøring og stell



### **PASS PÅ!**

Bruk ikke skarpe eller harde gjenstander eller rengjøringsmidler til rengjøring, da det kan skade produktet.

- Rengjør produktet regelmessig med en fuktig klut.
- Spray føringskinnene på glideflatene med en liten dose silikonspray med jevne mellomrom for å sikre at kassettprofilen glir lettest mulig i føringskinnene.

## 8 Garanti

Lovmessig garantitid gjelder. Hvis produktet skulle være defekt, sender du det til en servicepartner i ditt land (du finner adressene på baksiden av veiledningen).

Våre spesialister hjelper deg gjerne, og avtaler garantiens videre forløp med deg.

## 9 Deponering

► Lever emballasje til resirkulering så langt det er mulig.



Når du tar produktet ut av drift for siste gang, må du sørge for å få informasjon om deponeringsforskrifter hos nærmeste resirkuleringsstasjon eller hos din faghandler.

## 10 Versjoner

Versjon	Innbyggingsmål	Art.nr.
Høyreversjon sett i kjøreretningen for Fiat Ducato, Citroën Jumper, Peugeot Boxer fra modellår 2006, høy versjon	1298 x 1765 mm	9104117297
Venstreversjon sett i kjøreretningen for Fiat Ducato, Citroën Jumper, Peugeot Boxer fra modellår 2006, høy versjon	1298 x 1765 mm	9104117296
Høyreversjon sett i kjøreretningen for Fiat Ducato, Citroën Jumper, Peugeot Boxer fra modellår 2006, lav versjon	1128 x 1492 mm	9104117387
Venstreversjon sett i kjøreretningen for Fiat Ducato, Citroën Jumper, Peugeot Boxer fra modellår 2006, lav versjon	1128 x 1492 mm	9104117388

**Lue tämä ohje huolellisesti läpi ennen asennusta ja käyttöönottoa ja säilytä ohje hyvin. Jos myyt tuotteen eteenpäin, anna ohje tällöin edelleen uudelle käyttäjälle.**

## Sisältö

1	Symbolien selitykset . . . . .	88
2	Turvallisuusohjeet . . . . .	89
3	Toimituskokonaisuus. . . . .	89
4	Tarkoituksenmukainen käyttö . . . . .	90
5	Hyttysuojan asentaminen . . . . .	90
6	Hyttysuojan käyttäminen . . . . .	93
7	Puhdistus ja hoito . . . . .	93
8	Tuotevastuu . . . . .	94
9	Hävittäminen . . . . .	94
10	Versiot . . . . .	94

## 1 Symbolien selitykset



### **HUOMAUTUS!**

Huomiotta jättäminen voi johtaa materiaalivaurioihin ja haitata tuotteen toimintaa.



### **OHJE**

Tuotteen käyttöä koskevia lisätietoja.



## 2 Turvallisuusohjeet

Noudata ajoneuvovalmistajan ja autoalan ammattipiirien antamia turvallisuusohjeita ja vaatimuksia!

Valmistaja ei ota mitään vastuuta vahingoista seuraavissa tapauksissa:

- asennus- tai liitäntävirheet
- tuotteeseen mekaanisen vaikutuksen takia syntyneet vauriot
- tuotteeseen ilman valmistajan nimenomaista lupaa tehdyt muutokset
- käyttö muuhun kuin käyttöohjeessa ilmoitettuun tarkoitukseen



### HUOMAUTUS!

- Anna ammattimiehen asentaa hytтыssuoja ajoneuvoon, jos itselläsi ei ole riittävää teknistä tietämystä, joka koskee komponenttien asentamista ajoneuvoihin.
- Tarkista, sopiiko hytтыssuoja mitoiltaan ajoneuvoosi.
- Hytтыssuojan asentamiseen tarvitaan kaksi henkilöä.

## 3 Toimituskokonaisuus

Kohta – kuva <b>1</b> , sivulla <b>3</b>	Määrä	Kuvaus
1	1	Kynnyslista
2	1	Kasettiprofiili hytтыsverkolla ja ohjainvajereilla
3	1	C-pylvään peiteprofiili
4	7	Popniitti (4 x 8 mm VA-kärjellä)
5	1	Kiinnitysruuvi M5 x 30 mm ja mutteri M5
6	1	Yläohjainkisko
7	1	Lukitussanka ja ruuvi M2,5 x 6
8	1	Kääntöruuvi M4 varmistimella ja ruuvi M2,5 x 6
–		Asennus- ja käyttöohje

Ajoneuvon puoleiset kiinnitysruuvit eivät sisälly toimitukseen.

## 4 Tarkoituksenmukainen käyttö

Dometic FlyTec FT200 on matkailuautojen liukuoviin tarkoitettu vaakasuunnassa siirrettävä ja kokoonaitettava hytтыssuoja. Saatavissa olevat versiot, ks. taulukko, sivulla 94.

## 5 Hytтыssuojan asentaminen

### 5.1 Asennusta koskevia ohjeita

- Tarkasta ennen hytтыssuojan asennusta, voiko sen kiinnittäminen mahdollisesti vahingoittaa ajoneuvon osia (esim. kaappeja).
- Varmista turvallisuussyistä asennuspaikassa valmiina olevien johtonippujen, johdinten ja muiden komponenttien sijainti, ennen kuin aloitat hytтыssuojan asentamisen (reikien poraamisen ja ruuvien kiinnittämisen jne.).

### 5.2 Ajoneuvon valmistelu

#### Aukon mittaaminen (kuva 2, sivulla 3)

Noudata seuraavia mittaamista koskevia ohjeita:

- Asennusaukon yhteyteen asennetut listat, peitelevyt tai muut osat eivät saa pienentää aukkoa.
- Asennusaukolla tulee olla seuraava vähimmäisleveys X ja vähimmäiskorkeus Y:

FlyTec-versio (tuotenro)	Vähimmäisleveys X	Vähimmäiskorkeus Y
9104117297 ja 9104117296	1298 mm	1765 mm
9104117387 ja 9104117388	1128 mm	1492 mm

- Oven takimmaisesta tiivisteestä (1) takana täytyy olla vähintään 40 mm tilaa hytтыssuojan asentamiseen.
- Korin lattian ulkoreunan (4) ja kalustekaappien (2) (esim. keittiössä) väliin tulee jättää rako, jonka leveys on  $A = 18$  mm.

- Kynnyslistaa (**5**) varten tarvitaan tilaa seuraavasti:
  - Korin lattian ulkoreunan (**4**) ja sisärakenteen lattian reunan (**3**) väliin tulee jäädä rako, jonka leveys on  $A = 18$  mm.
  - Sisärakenteen lattian reunasta (**3**) alkaen tulee olla rako korkeudella  $B = 3$  mm. Raon syvyyden on oltava  $C = 15$  mm.

Kalustekaappeihin (**2**) ja sisärakenteen lattiaan (**3**) voi olla tarpeen tehdä muutoksia.

- Hyttysuoja on kiinnitettävä ylhäällä suoraan koripeltiin, ei pelkästään verhoiluun tai sisärakenteeseen. Alhaalla riittää yleensä kiinnitys sisärakenteen lattiaan.
- Mittaa ajoneuvosi asennusaukko ja tarkista, sopiiko hyttysuoja mitoiltaan ajoneuvoosi.

### Reiän tekeminen (ajoneuvosta riippuen)

- Irrota mahdollisesti häiritsevät lisäosat (esim. lattian reunalistat tai peitelevyt) asennusaukosta.

Kynnyslistan (kuva **1** 1, sivulla 3) tiivis asentaminen saattaa vaatia palojen leikkaamista valmiiksi asennetuista kohteista (esim. lattiasta tai kiinteistä kalustekaapeista).

- Piirrä malli seuraavasti (kuva **2**, sivulla 3):
  - Mitta  $A = 18$  mm (kynnyslistan ylemmän sivun leveys), koripellin reunasta mitattuna
  - Mitta  $B = 3$  mm (kynnyslistan korkeus).
- Muotoile olemassa olevia kalusteita sopivalla tarvittaessa työkalulla, esim. pistosahalla.
- Tasoita ja puhdista sahatut reunat.

## 5.3 Kiskojen esiasennus

### Kasettiprofiili, kynnyslista ja yläohjainkisko

Kasettiprofiili, kynnyslista ja yläohjainkisko täytyy esiasentaa yhteen lattialla (kuva **3**, sivulla 4) ennen kuin ne sijoitetaan ajoneuvoon.

- Tarkista, voiko peiteprofiilin työntää C-pylvään ja sisärakenteen väliin. Reuna täytyy mahdollisesti sovittaa leikkaamalla.
- Vie kahvalistan alempi liukukappale yhdessä kasettiprofiilin kanssa kynnyslistan sisään.
- Vedä kasettia ja kahvalistaa hieman erilleen ja työnnä sitten kasettiprofiili kynnyslistan nokkaan.

- Kiinnitä kasettiprofiili ruuvilla (M5 x 30 mm) ja mutterilla M5 yläohjainkiskoon.
- Laita C-pylvään peiteprofiili kasettiin niin, että reiät ovat kohdakkain ja kiinnitä molemmat osat toisiinsa kolmella popniitillä (4x8 mm, VA-kärki) ilman niittämistä kiinni (kuva **4**, sivulla 4).
- Kierrä kääntöruuvi M4 (kuva **5** 1, sivulla 5) kynnykslistaan.
- Kiinnitä ohjainköydet kääntöruuveihin alhaalla ja ylhäällä (kuva **5** 2. ja 3., sivulla 5).



#### **HUOMAUTUS! Alempi muovinen liukukappale voi rikkoutua**

Ole varovainen nostaessasi ja asemoidessasi hyttysuojaa ajoneuvon sisällä. Älä taivuta kynnykslistaa ja varmista myös, että lista on suorassa.

- Nosta valmiiksi asennettu hyttysuoja toisen henkilön avustuksella varovasti ylös ja sijoita hyttysuoja paikalleen ajoneuvon sisällä.

### **Ylemmän ohjainkiskon sovittaminen ajoneuvoon**

- Tarkista, sopiiko yläohjainkiskon muoto ja paikka ajoneuvoon (katso suurennos - kuva **7**, sivulla 5). Yläohjainkisko täytyy mahdollisesti sovittaa muotoilemalla sen molempia yläreunoja.

## **5.4 Hyönteissuojan kiinnittäminen ajoneuvoon**



#### **HUOMAUTUS!**

- Valitse lattia- ja kattorakenteeseen sopivat ruuvit.
- Huolehdi siitä, että et poraa lattiaan ja kattoon läpireikiä.

### **Kynnykslistan ja yläohjainkiskon kiinnittäminen**

- Suuntaa kasettiprofiili kynnykslistaan ja yläohjainkiskoon nähden suoraan kulmaan.
- Kiinnitä kynnykslista viisi uppokantaruuvilla (Ø4 mm) lattialevyyn (kuva **6**, sivulla 5).
- Kiinnitä yläohjainkisko viidellä uppokantaruuvilla (Ø4 mm) ajoneuvoon (kuva **7**, sivulla 5).

## 5.5 Asennuksen päättäminen

### Kasettiprofiilin niittaaminen C-pylvään peiteprofiiliin (kuva 8, sivulla 6)

- Työnnä kaikki popniitit (4x8 mm, VA-kärki) porausreikiin ja niittaa osat popniittipihdeillä.

### Ohjainköysien kiristäminen

- Kiristä ohjainköysiä kynnyksistä ja ylemmän ohjainkiskon kääntöruuveilla (kuva 9, sivulla 6).

Köysien kireys vaikuttaa kahvalistan kulkuun ja liikkuvuuteen. Ylempien ja alempien vaijerien erilaisen kiristuksen avulla voidaan säätää kahvalistan yhdensuuntaisuutta oven oikean reunan kanssa.

- Kiinnitä lukitussangat ruuvilla (M2,5 x 6 mm) kääntöruuvien päälle (kuva 9 1 ja 2, sivulla 6).

## 6 Hyttysuojan käyttäminen



### HUOMAUTUS! Vaurioitumisvaara!

Ajoneuvon liukuoven saa sulkea vain, kun hyttysuoja on täysin auki.

### Hyttysuojan sulkeminen

- Sulje hyttysuoja vetämällä se kiinni kahvalistasta (kuva 10, sivulla 7).

### Hyttysuojan avaaminen

- Avaa hyttysuoja vetämällä se auki kahvalistasta (kuva 10, sivulla 7).

## 7 Puhdistus ja hoito



### HUOMAUTUS!

Puhdistukseen ei saa käyttää teräviä tai kovia välineitä eikä puhdistusaineita, koska tämä voi johtaa tuotteen vahingoittumiseen.

- Puhdista tuote toisinaan ulkopuolelta kostealla liinalla.
- Suihkuta ohjainkiskojen liukupinnoille säännöllisin väliajoin pieni määrä silikonisuihketta, jotta kasettiprofiili liukuu mahdollisimman hyvin ohjainkiskoissa.

## 8 Tuotevastuu

Laitetta koskee lakisääteinen tuotevastuu-aika. Jos tuote sattuu olemaan viallinen, käännä maasi sopimushuollon puoleen (osoitteet käyttöohjeen takasivulla).

Asiantuntijamme auttavat sinua ja neuvovat sinua tuotevastuun jatkomenettelyn suhteen.

## 9 Hävittäminen

- Vie pakkausmateriaali mahdollisuuksien mukaan vastaavan kierrätysjätteen joukkoon.



Jos poistat tuotteen lopullisesti käytöstä, pyydä tietoa sen hävittämistä koskevista määräyksistä lähimmästä kierrätyskeskuksesta tai ammattiliikkeestäsi.

## 10 Versiot

Versio	Asennusmitat	Tuotenro
Ajosuuntaan katsottuna oikealle asennettava versio automalleihin Fiat Ducato, Citroën Jumper, Peugeot Boxer vuosimallista 2006, korkea versio	1298 x 1765 mm	9104117297
Ajosuuntaan katsottuna vasemmalle asennettava versio automalleihin Fiat Ducato, Citroën Jumper, Peugeot Boxer vuosimallista 2006, korkea versio	1298 x 1765 mm	9104117296
Ajosuuntaan katsottuna oikealle asennettava versio automalleihin Fiat Ducato, Citroën Jumper, Peugeot Boxer vuosimallista 2006, matala versio	1128 x 1492 mm	9104117387
Ajosuuntaan katsottuna vasemmalle asennettava versio automalleihin Fiat Ducato, Citroën Jumper, Peugeot Boxer vuosimallista 2006, matala versio	1128 x 1492 mm	9104117388

**Прочтите данную инструкцию перед монтажом и вводом в эксплуатацию и сохраните ее. В случае передачи продукта передайте инструкцию следующему пользователю.**

## Содержание

1	Пояснение символов . . . . .	95
2	Указания по технике безопасности . . . . .	96
3	Объем поставки . . . . .	97
4	Использование по назначению . . . . .	97
5	Монтаж москитной сетки . . . . .	98
6	Использование москитной сетки . . . . .	101
7	Чистка и уход . . . . .	102
8	Гарантия . . . . .	102
9	Утилизация . . . . .	102
10	Модели . . . . .	103

## 1 Пояснение символов



### **ВНИМАНИЕ!**

Несоблюдение может привести к повреждениям и нарушить работу продукта.



### **УКАЗАНИЕ**

Дополнительная информация по управлению продуктом.

## 2 Указания по технике безопасности

Соблюдайте указания по технике безопасности и требования, предписанные изготовителем автомобиля и автомастерской!

Изготовитель не несет никакой ответственности за ущерб в следующих случаях:

- Ошибки монтажа или подключения
- Повреждения продукта из-за механических воздействий
- Изменения в продукте, выполненные без однозначного разрешения изготовителя
- Использование в целях, отличных от указанных в данной инструкции



### **ВНИМАНИЕ!**

- Если у вас не имеется достаточных технических знаний по монтажу компонентов в автомобиле, то доверьте выполнение монтажа москитной сетки специалисту.
- Убедитесь в том, что размеры москитной сетки подходят к Вашему автомобилю.
- Монтаж москитной сетки выполняется двумя людьми.



### 3 Объем поставки

Поз. на рис. <b>1</b> , стр. 3	Количество	Описание
1	1	Планка
2	1	Кассетный профиль с москитной сеткой и направляющими тросами
3	1	Защитный профиль для задней стойки кузова
4	7	Глухая заклепка (4 x 8 мм со стальным стержнем)
5	1	Крепежный винт M5 x 30 мм и гайка M5
6	1	Верхняя направляющая
7	1	Защитная скоба и винт M2,5 x 6
8	1	Отклоняющий винт M4 с защитной скобой и винтом M2,5 x 6
-		Инструкция по монтажу и эксплуатации

Винты для крепления со стороны автомобиля не входят в комплект поставки.

### 4 Использование по назначению

Dometic FlyTec FT 200 представляет собой москитную сетку для сдвижных дверей жилых автофургонов, которую можно смещать в горизонтальном направлении и складывать. Имеющиеся модели приведены в таблице, стр. 103.

## 5 Монтаж москитной сетки

### 5.1 Указания по монтажу

- Перед монтажом москитной сетки убедитесь в том, что вследствие монтажа не могут быть повреждены другие узлы автомобиля (например, шкафы).
- В целях обеспечения безопасности учитывайте при монтаже москитной сетки (при сверлении, установке винтов и т. п.) прохождение имеющихся, особенно не видимых кабелей, проводов и других компонентов, которые находятся в зоне монтажа.

### 5.2 Подготовка автомобиля

#### Измерение проема (рис. 2, стр. 3)

Соблюдайте следующие указания при измерении:

- Монтажный проем не должен уменьшаться установленными планками, кожухами, встроенными узлами и т. п.
- Монтажный проем должен иметь следующую минимальную ширину X и минимальную высоту Y:

Модель FlyTec (арт. №)	Минимальная ширина X	Минимальная высота Y
9104117297 и 9104117296	1298 мм	1765 мм
9104117387 и 9104117388	1128 мм	1492 мм

- За задним уплотнением двери (1) должно быть минимум 40 мм свободного пространства для монтажа москитной сетки.
- Между внешней кромкой основания кузова (4) и встроенными шкафами (2) (например, кухня) должно быть свободное пространство шириной A = 18 мм.
- Для планки (5) должно быть следующее свободное пространство:
  - Между внешней кромкой основания кузова (4) и кромкой основания внутренней отделки (3) должно быть свободное пространство шириной A = 18 мм.
  - От кромки основания внутренней отделки (3) должно быть свободное пространство высотой B = 3 мм и глубиной C = 15 мм.

Может также потребоваться подгонка встроенных шкафов (2) и основания внутренней отделки (3).

- Противомоскитную защиту необходимо привинтить сверху непосредственно к обшивке металлическим листом. Внизу, как правило, достаточно привинчивания к основанию внутренней отделки.
- Измерьте монтажный проем в автомобиле и убедитесь в том, что размеры москитной сетки подходят для автомобиля.

### **Вырезание проема (в зависимости от автомобиля)**

- При необходимости, демонтируйте мешающие части (например, плинтусу или обшивку) из монтажного проема.

Для того, чтобы обеспечить монтаж планки (рис. **1**, стр. 3) заподлицо, может потребоваться отрезать возможно имеющиеся встроенные элементы (например, полки или встроенные шкафы).

- Выполните разметку следующим образом (рис. **2**, стр. 3):
  - Размер А = 18 мм (ширина нижней шейки планки), измеренный от кромки листа кузова
  - Размер В = 3 мм (высота планки).
- При необходимости, обрежьте имеющиеся встроенные элементы, например, балансирной пилой.
- Очистите и сгладьте кромки реза.

## **5.3 Предварительный монтаж направляющих**

### **Кассетный профиль, планка и верхняя направляющая**

Кассетный профиль, планка и верхняя направляющая должны быть предварительно смонтированы лежа на полу (рис. **3**, стр. 4), прежде чем расположить их в автомобиле.

- Убедитесь в том, что защитный профиль можно вставить между задней стойкой автомобиля и внутренней отделкой. Может потребоваться подгонка контура с помощью пилы.
- Введите нижний ползунок ручки вместе с кассетным профилем в планку.
- Слегка раздвиньте кассету и ручку, а затем наденьте кассетный профиль на выступ установочной планки.
- Закрепите кассетный профиль винтом (М5х30 мм) и гайкой М5 на верхней направляющей.

- Вставьте защитный профиль для задней стойки в кассету так, чтобы отверстия находились друг над другом, и зафиксируйте обе детали тремя глухими заклепками (4 x 8 мм со стальным стержнем), не заклепывая их (рис. **4**, стр. 4).
- Привинтите отклоняющий винт М4 (рис. **5** 1, стр. 5) к планке.
- Навесьте направляющие тросы на нижний и верхний направляющий винт (рис. **5** 2 и 3, стр. 5).



### **ВНИМАНИЕ! Опасность разрушения нижнего пластикового ползунка**

Поднимая и размещая противомоскитную защиту в транспортном средстве, соблюдайте осторожность; следите за тем, чтобы не согнуть и не перекосить планку.

- Вдвоем поднимите предварительно собранную москитную сетку и разместите ее в автомобиле.

### **Подгонка верхней направляющей**

- Убедитесь в том, что контур и положение верхней направляющей подходит к автомобилю (см. увеличенное изображение на рис. **7**, стр. 5). Может потребоваться подгонка верхней направляющей путем отрезания обоих верхних шеек.

## **5.4 Крепление москитной сетки в автомобиле**



### **ВНИМАНИЕ!**

- В зависимости от конструкции пола и крыши, выберите подходящие винты.
- Следите за тем, чтобы не просверлить пол и крышу насквозь.

### **Крепление планки и верхней направляющей**

- Расположите кассетный профиль перпендикулярно планке и верхней направляющей.
- Закрепите планку пятью винтами с потайной головкой (Ø4 мм) на опорной плите (рис. **6**, стр. 5).
- Закрепите верхнюю направляющую четырьмя винтами с потайной головкой (Ø4 мм) на автомобиле (рис. **7**, стр. 5).

## 5.5 Завершение монтажа

### Склепывание кассетного профиля с защитным профилем для задней стойки (рис. 8, стр. 6)

- ▶ Вставьте все глухие заклепки (4 x 8 мм со стальным стержнем) в отверстия и склепайте детали друг с другом, используя заклепочный степлер.

### Натягивание направляющих тросов

- ▶ Натяните направляющие тросы за отклоняющие винты на планке и верхней направляющей (рис. 9, стр. 6).

Натяжение тросов влияет на движение и легкость хода ручки. Регулируя натяжение верхних и нижних тросов, можно расположить ручки параллельно правому краю двери.

- ▶ Зафиксируйте защитные скобы на отклоняющих винтах, используя по одному винту (M2,5 x 6 мм) (рис. 9 1 и 2, стр. 6).

## 6 Использование москитной сетки



### **ВНИМАНИЕ! Опасность повреждения!**

Сдвижная дверь автомобиля должна закрываться только при полностью открытой москитной сетке.

### Закрытие москитной сетки

- ▶ Для того, чтобы закрыть москитную сетку, задерните ее за ручку (рис. 10, стр. 7).

### Открытие москитной сетки

- ▶ Для того, чтобы открыть москитную сетку, поднимите ее за ручку (рис. 10, стр. 7).

## 7 Чистка и уход



### **ВНИМАНИЕ!**

Не использовать для очистки острые или твердые предметы или чистящие средства, т. к. это может привести к повреждениям продукта.

- Периодически очищайте продукт влажной тряпкой.
- Для достижения по возможности легкого скольжения кассетного профиля в направляющих регулярно опрыскивайте поверхности скольжения направляющих силиконовым аэрозолем в малых количествах.

## 8 Гарантия

Действителен установленный законом срок гарантии. Если продукт неисправен, обратитесь в сервисную организацию в Вашей стране (адреса см. на оборотной стороне инструкции).

Наши специалисты с радостью помогут Вам и обсудят с Вами дальнейшие шаги.

## 9 Утилизация

- По возможности, выкидывайте упаковочный материал в мусор, подлежащий вторичной переработке.



Если Вы окончательно выводите продукт из эксплуатации, то получите информацию в ближайшем центре по вторичной переработке или в торговой сети о соответствующих предписаниях по утилизации.

## 10 Модели

<b>Модель</b>	<b>Монтажные размеры</b>	<b>Арт. №</b>
Модель в направлении движения справа для Fiat Ducato, Citroën Jumper, Peugeot Boxer 2006 и более поздних годов выпуска, высокая модель	1298 x 1765 мм	9104117297
Модель в направлении движения слева для Fiat Ducato, Citroën Jumper, Peugeot Boxer 2006 и более поздних годов выпуска, высокая модель	1298 x 1765 мм	9104117296
Модель в направлении движения справа для Fiat Ducato, Citroën Jumper, Peugeot Boxer 2006 и более поздних годов выпуска, низкая модель	1128 x 1492 мм	9104117387
Модель в направлении движения слева для Fiat Ducato, Citroën Jumper, Peugeot Boxer 2006 и более поздних годов выпуска, низкая модель	1128 x 1492 мм	9104117388

**Przed instalacją i uruchomieniem urządzenia należy uważnie przeczytać niniejszą instrukcję. Instrukcję należy zachować. W razie przekazywania urządzenia należy ją udostępnić kolejnemu nabywcy.**

## Spis treści

1	Objaśnienie symboli . . . . .	104
2	Zasady bezpieczeństwa . . . . .	105
3	Zakres dostawy . . . . .	106
4	Użytkowanie zgodne z przeznaczeniem . . . . .	106
5	Montaż ochrony przed insektami . . . . .	107
6	Korzystanie z ochrony przed insektami . . . . .	110
7	Czyszczenie i konserwacja . . . . .	111
8	Gwarancja . . . . .	111
9	Utylizacja . . . . .	111
10	Wersje . . . . .	112

## 1 Objąśnienie symboli



### **UWAGA!**

Nieprzestrzeganie może prowadzić do powstania szkód materialnych i zakłóceń w działaniu produktu.



### **WSKAZÓWKA**

Informacje uzupełniające dot. obsługi produktu.



## 2 Zasady bezpieczeństwa

Należy stosować się do zasad bezpieczeństwa i dokumentacji udostępnianych przez producenta i warsztaty serwisowe!

Producent nie odpowiada za szkody spowodowane:

- błędami powstałymi w trakcie montażu lub podłączania
- uszkodzeniem produktu w sposób mechaniczny
- zmianami dokonanyymi w produkcie bez wyraźnej zgody producenta
- użytkowaniem w celach innych niż opisane w niniejszej instrukcji



### **UWAGA!**

- Jeśli użytkownik nie dysponuje odpowiednimi umiejętnościami technicznymi pozwalającymi na montaż komponentów w pojazdach, montaż ochrony przed insektami należy zlecić specjalście.
- Sprawdzić, czy wymiary ochrony przed insektami pasują do danego pojazdu.
- Do montażu ochrony przed insektami potrzebne są dwie osoby.

### 3 Zakres dostawy

Poz. na rys. 1, strona 3	Liczba	Opis
1	1	Prowadnica dolna
2	1	Profil kasetowy z siatką przeciw insektom i linkami prowadzącymi
3	1	Profil zakrywający słupek C
4	7	Nity jednostronnie zamykane (4 x 8 mm z trzpieniem VA)
5	1	Śruba mocująca M5 x 30 mm i nakrętka M5
6	1	Szyba prowadząca górna
7	1	Sworzeń zabezpieczający i śruba M2,5 x 6
8	1	Śruba kierunkowa M4 ze sworzniem zabezpieczającym i śrubą M2,5 x 6
-		Instrukcja montażu i obsługi

Śruby do mocowania do pojazdu nie znajdują się w zestawie.

### 4 Użytkowanie zgodne z przeznaczeniem

Dometic FlyTec FT200 to przesuwana poziomo, składana ochrona przed insektami do przesuwanych drzwi kamperów. Dostępne wersje, patrz tabela, strona 112.

## 5 Montaż ochrony przed insektami

### 5.1 Wskazówki dot. montażu

- Przed zamontowaniem ochrony przed insektami należy sprawdzić, czy nie spowoduje ona uszkodzenia żadnych części pojazdu (np. szafy).
- Ze względów bezpieczeństwa podczas montażu ochrony przed insektami (podczas wiercenia lub przykręcania) należy uważać na przebieg, w szczególności, niewidocznych przewodów i innych części znajdujących się w obszarze montażu!

### 5.2 Przygotowanie pojazdu

#### Pomiar otworu (rys. **2**, strona 3)

Należy przestrzegać następujących wskazówek odnośnie wymiarów:

- Otwór montażowy nie może być zmniejszony przez zamontowane listwy, osłony lub podobne elementy.
- Otwór montażowy musi posiadać następującą szerokość minimalną X i wysokość minimalną Y:

Wersja FlyTec (nr art.)	Szerokość minimalna X	Wysokość minimalna Y
9104117297 i 9104117296	1298 mm	1765 mm
9104117387 i 9104117388	1128 mm	1492 mm

- Za tylną uszczelką drzwi (**1**) musi być dostępne minimum 40 mm przestrzeni do montażu ochrony przed insektami.
- Pomiędzy krawędzią zewnętrzną podłogi nadwozia (**4**) a szafkami do zabudowy (**2**) (np. kuchnia) musi być dostępna wolna przestrzeń o szerokości A = 18 mm.
- Dla prowadnicy dolnej (**5**) musi być dostępna następująca przestrzeń:
  - Pomiędzy krawędzią zewnętrzną podłogi nadwozia (**4**) a krawędzią podłogi wnętrza (**3**) musi być dostępna wolna przestrzeń o szerokości A = 18 mm.
  - Od krawędzi podłogi wnętrza (**3**) na wysokości B = 3 mm musi być dostępna wolna przestrzeń o głębokości C = 15 mm.

Ewentualnie należy dopasować szafki do zabudowy (**2**) i podłogę wnętrza (**3**).

- Ochrona przed insektami musi być u góry przykręcona bezpośrednio do blachy karoserii, a nie tylko do okładziny lub elementów wnętrza. Na dole zwykle wystarczy przykręcenie śrubami do podłogi wnętrza.
- Zmierzyć otwór montażowy w pojeździe i sprawdzić, czy wymiary ochrony przed insektami pasują do danego pojazdu.

### **Wycinanie otworu (zależnie od pojazdu)**

- Zdemontować ew. przeszkadzające elementy (np. podłogowe listy zakrywające lub okładziny) przy otworze montażowym.

W celu szczelnego zamontowania prowadnicy dolnej (rys. **1**, strona 3) należy naciąć ewentualnie elementy wyposażenia pojazdu (podłoga lub zamontowane szafki).

- Trasowanie wykonać w następujący sposób (rys. **2**, strona 3):
  - Wymiar A = 18 mm (szerokość dolnego ramienia prowadnicy dolnej), zmierzony od krawędzi blachy karoserii
  - Wymiar B = 3 mm (wysokość prowadnicy dolnej)
- W razie potrzeby naciąć elementy wyposażenia odpowiednim narzędziem, np. wycinarką elektryczną.
- Krawędzie cięcia wygładzić i oczyścić.

## **5.3 Wstępny montaż szyn**

### **Profil kasetowy, prowadnica dolna i górna szyna prowadząca**

Profil kasetowy, prowadnicę dolną i górną szynę prowadzącą należy wstępnie zmontować na leżąco na podłodze (rys. **3**, strona 4), przed umieszczeniem ich w pojeździe.

- Sprawdzić, czy profil zakrywający może zostać wsunięty pomiędzy słupki C a wyposażenie wnętrza. W razie potrzeby dopasować krawędzie przez nacięcie.
- Wsunąć dolny ślizgacz listwy uchwytywnej razem z profilem kasetowym w prowadnicę dolną.
- Lekko odciągnąć kasetę od listwy uchwytywnej i nasunąć profil kasetowy na występ szyny prowadzącej.
- Przycocować profil kasetowy śrubą (M5 x 30 mm) i nakrętką M5 do górnej prowadnicy.

- ▶ Wetknąć profil zakrywający dla słupka C w kasetę tak, aby otwory znajdowały się jeden na drugim i przymocować oba elementy trzema nitami jednostronnie zamykanymi (4 x 8 mm z trzpieniem VA), bez ich nitowania (rys. **4**, strona 4).
- ▶ Wkręcić śrubę kierunkową M4 (rys. **5** 1., strona 5) w prowadnicę dolną.
- ▶ Zaczepić linkę prowadzącą w dolną i w górną śrubę kierunkową (rys. **5** 2. i 3., strona 5).

**UWAGA! Ryzyko pęknięcia przewodu z tworzywa sztucznego.**

Zachować ostrożność podczas podnoszenia i ustawiania ochrony przed insektami w pojeździe i nie wyginać lub nie zaginać prowadnicy dolnej.

- ▶ Ostrożnie podnieść we dwie osoby wstępnie zmontowaną ochronę przed insektami i umieścić ją w pojeździe.

**Dopasowywanie górnej prowadnicy**

- ▶ Sprawdzić, czy kontury i położenie górnej szyny prowadzącej jest dopasowane do pojazdu (patrz powiększenie w rys. **7**, strona 5). W razie potrzeby dopasować górną szynę prowadzącą przez obciążenie obu górnych ramion.

## 5.4 Mocowanie ochrony przed insektami w pojeździe

**UWAGA!**

- Wybrać śruby dopasowane do konstrukcji podłogi i dachu pojazdu.
- Należy uważać, aby nie przewiercić podłogi i dachu.

**Mocowanie prowadnicy dolnej i górnej szyny prowadzącej**

- ▶ Ustawić położenie profilu kasetowego prostokątnie do prowadnicy dolnej oraz do górnej szyny prowadzącej.
- ▶ Przymocować prowadnicę dolną pięcioma śrubami z łbami wpuszczanymi (Ø4 mm) do płyty podłogowej (rys. **6**, strona 5).
- ▶ Przymocować górną szynę prowadzącą czterema śrubami z łbami wpuszczanymi (Ø4 mm) do pojazdu (rys. **7**, strona 5).

## 5.5 Kończenie montażu

### Nitowanie profilu kasetowego z profilem zakrywającym dla słupka C (rys. 8, strona 6)

- ▶ Wetknąć wszystkie nity (4 x 8 mm z trzpieniem VA) w otwory i znitować ze sobą elementy za pomocą nitownicy.

### Naprężanie linki prowadzącej

- ▶ Naprężyć linkę prowadzącą na śrubach kierunkowych przy prowadnicy dolnej i górnej szyny prowadzącej (rys. 9, strona 6).

Naprężenie linki wpływa na prowadzenie i łatwość przesuwania listwy uchwytovej. Za pomocą różnego naprężenia górnej i dolnej linki można regulować równoległe ustawienie listwy uchwytovej w stosunku do prawej krawędzi drzwi.

- ▶ Zamocować sworznie zabezpieczające na śrubach kierunkowych śrubami (M2,5 x 6 mm) (rys. 9 1 i 2, strona 6).

## 6 Korzystanie z ochrony przed insektami



### **UWAGA! Niebezpieczeństwo uszkodzenia!**

Drzwi przesuwne pojazdu mogą być zamykane tylko przy całkowitej otwartej ochronie przed insektami.

### Zamykanie ochrony przed insektami

- ▶ Przesunąć ochronę przed insektami za listwę uchwytową, aby ją zamknąć (rys. 10, strona 7).

### Otwieranie ochrony przed insektami

- ▶ Przesunąć ochronę przed insektami za listwę uchwytową, aby ją otworzyć (rys. 10, strona 7).

## 7 Czyszczenie i konserwacja



### UWAGA!

Do czyszczenia nie należy używać ostrych i twardych środków czyszczących; mogą one uszkodzić produkt.

- ▶ Od czasu do czasu należy czyścić produkt wilgotną ściereczką.
- ▶ Prowadnice i powierzchnie ślizgowe regularnie spryskiwać małymi ilościami silikonu w spreju, aby uzyskać możliwie lekki poślizg profilu kasetowego w prowadnicach.

## 8 Gwarancja

Obowiązuje ustawowy okres gwarancji. Jeśli produkt jest uszkodzony, należy zgłosić się do partnera serwisowego w danym kraju (adresy dostępne na odwrocie instrukcji).

Nasi specjaliści służą chętnie pomocą i omówią z Państwem dalszy przebieg gwarancji.

## 9 Utylizacja

- ▶ Opakowanie należy wyrzucić do odpowiedniego pojemnika na śmieci do recyklingu.



Jeżeli produkt nie będzie dłużej eksploatowany, koniecznie dowiedz się w najbliższym zakładzie recyklingu lub w specjalistycznym sklepie, jakie są aktualnie obowiązujące przepisy dotyczące utylizacji.

## 10 Wersje

<b>Wersja</b>	<b>Wymiar monta- żowy</b>	<b>Nr art.</b>
Wersja w kierunku jazdy prawostronna dla Fiat Ducato, Citroën Jumper, Peugeot Boxer od roku modelowego 2006, wersja wysoka	1298 x 1765 mm	9104117297
Wersja w kierunku jazdy lewostronna dla Fiat Ducato, Citroën Jumper, Peugeot Boxer od roku modelowego 2006, wersja wysoka	1298 x 1765 mm	9104117296
Wersja w kierunku jazdy prawostronna dla Fiat Ducato, Citroën Jumper, Peugeot Boxer od roku modelowego 2006, wersja niska	1128 x 1492 mm	9104117387
Wersja w kierunku jazdy prawostronna dla Fiat Ducato, Citroën Jumper, Peugeot Boxer od roku modelowego 2006, wersja niska	1128 x 1492 mm	9104117388



**Pred montážou a uvedením do prevádzky si prosím pozorne prečítajte tento návod a odložte si ho. V prípade odovzdania výrobku ďalšiemu používateľovi mu odovzdajte aj tento návod.**

## Obsah

1	Vysvetlenie symbolov . . . . .	113
2	Bezpečnostné pokyny . . . . .	114
3	Rozsah dodávky . . . . .	114
4	Používanie v súlade s určeným účelom použitia . . . . .	115
5	Montáž protihmyzovej sieťky . . . . .	115
6	Používanie protihmyzovej sieťky . . . . .	118
7	Čistenie a ošetrovanie. . . . .	119
8	Záruka . . . . .	119
9	Likvidácia . . . . .	119
10	Verzie. . . . .	120

## 1 Vysvetlenie symbolov



### **POZOR!**

Nerešpektovanie môže viesť k materiálnym škodám a môže ovplyvniť funkciu zariadenia.



### **POZNÁMKA**

Doplňujúce informácie k obsluhu výrobku.

## 2 Bezpečnostné pokyny

Dodržiavajte bezpečnostné pokyny a podmienky predpísané výrobcom vozidla a združením automobilového priemyslu!

Výrobca v nasledujúcich prípadoch nepreberá za škody žiadnu záruku:

- Chyby montáže alebo pripojenia
- Poškodenia produktu mechanickými vplyvmi
- Zmeny produktu bez vyjadreného povolenia výrobcu
- Použitie na iné účely ako sú účely uvedené v návode



### POZOR!

- Keď nemáte dostatočné technické vedomosti o montáži komponentov vo vozidlách, mali by ste montáž protihmyzovej sieťky na vozidle prenechať odborníkom.
- Overte si, či sú rozmery protihmyzovej sieťky vhodné pre vaše vozidlo.
- Montáž protihmyzovej sieťky si vyžaduje dve osoby.

## 3 Rozsah dodávky

Pol. na obr. 1, strane 3	Počet	Popis
1	1	Okopová lišta
2	1	Kazetový profil s protihmyzovou sieťkou a vodiacími lanami
3	1	Krycí profil C-stĺpika
4	7	Slepé nity (4 x 8 mm s VA trňom)
5	1	Upevňovacia skrutka M5 x 30 mm a matica M5
6	1	Vodiaca koľajnica horná
7	1	Bezpečnostný strmeň a skrutka M2,5 x 6
8	1	Vratná skrutka M4 s bezpečnostným strmeňom a skrutka M2,5 x 6
-		Návod na montáž a obsluhu

Skrutky pre upevnenie na stranu vozidla nie sú súčasťou rozsahu dodávky.

## 4 Používanie v súlade s určeným účelom použitia

Dometic FlyTec FT 200 je horizontálne posuvná, skladateľná protihmyzová sieťka na posuvné dvere obytných prívesov. Dostupné verzie nájdete v tabuľke, strane 120.

## 5 Montáž protihmyzovej sieťky

### 5.1 Pokyny na montáž

- Pred montážou protihmyzovej sieťky skontrolujte, či sa montážou protihmyzovej sieťky nemôžu poškodiť komponenty vozidla (napr. skrinky).
- Z bezpečnostných dôvodov dávajte pozor pri montáži protihmyzovej sieťky (pri vŕtaní, skrutkovaní atď.) na priebeh existujúcich, predovšetkým neviditeľných zväzkov káblov, vedení a iných komponentov, ktoré sa nachádzajú v oblasti montáže.

### 5.2 Príprava vozidla

#### Vymeranie otvoru (obr. 2, strane 3)

Rešpektujte nasledovné upozornenia pre vymeranie:

- Montážny otvor sa nesmie zmenšiť namontovanými lištami, krytmi, nastavbami alebo podobne.
- Montážny otvor musí mať nasledujúcu minimálnu šírku X a minimálnu výšku Y:

Vezia FlyTec (č. výrobu)	Minimálna šírka X	Minimálna výška Y
9104117297 a 9104117296	1 298 mm	1 765 mm
9104117387 a 9104117388	1 128 mm	1 492 mm

- Za zadným tesnením dverí (**1**,) musí byť k dispozícii minimálne 40 mm priestor pre montáž protihmyzovej sieťky.
- Medzi vonkajšou hranou podlahy karosérie (**4**) a vstavanými skriňami (**2**) (napr. kuchyňa) musí byť k dispozícii voľný priestor so šírkou A = 18 mm.

- Pre nášlapnú lištu (**5**) musia byť k dispozícii nasledujúce voľné priestory:
  - Medzi vonkajšou hranou podlahy karosérie (**4**) a hranou podlahy interiéru (**3**) musí byť k dispozícii voľný priestor so šírkou  $A = 18$  mm.
  - Od hrany podlahy interiéru (**3**) musí byť k dispozícii od výšky  $B = 3$  voľný priestor s hĺbkou  $C = 15$  mm.

V prípade potreby musia byť vstavené skrine (**2**) a podlaha interiéru (**3**) prispôbené.

- Ochranná sieťka proti hmyzu musí byť hore a vpredu zoskrutkovaná s plechom karosérie, nielen s krytom alebo interiérom. Dole je zoskrutkovanie so podlahou interiéru za normálnych okolností postačujúce.
- Zmerajte montážny otvor vo vašom vozidle a skontrolujte, či rozmery protihmyzovej sieťky pasujú na vaše vozidlo.

### Orezanie otvoru (v závislosti od vozidla)

- Demontujte príp. rušivé nadstavbové diely (napr. ukončovacie podlahové lišty alebo obloženia) v montážnom otvore.

Pre líčujúcu montáž nášlapnej lišty (obr. **1** 1, strane 3) musia byť orezané prípadné existujúce vstavané prvky (napr. podlahy alebo vstavané skrine).

- Vyznačte si nasledovné (obr. **2**, strane 3):
  - Rozmer  $A = 18$  mm (šírka dolného ramena nášlapnej lišty) - zmeraný od hrany plechu karosérie.
  - Rozmer  $B = 3$  mm (výška nášlapnej lišty).
- V prípade potreby orežte existujúce vstavané prvky pomocou vhodného náradia, napr. kyvadlovej píly.
- Rezné hrany vyhladzte a očistite.

## 5.3 Predmontáž koľajníc

### Kazetový profil, okopová lišta a horná vodiaca koľajnica

Kazetový profil, okopovú lištu a hornú vodiacu koľajnicu musíte zmontovať na zemi (obr. **3**, strane 4), skôr ako ich umiestnite do vozidla.

- Skontrolujte, či krycí profil môžete zasunúť medzi C-stĺpik a interiér. V prípade potreby musíte obrys prispôsobiť orezaním.
- Zavedte dolný klzák úchytnej lišty spolu s kazetovým profilom do okopovej lišty.
- Odtiahnite kazetu a úchytnú lištu trochu od seba a potom posuňte kazetový profil na nos na okopovej lište.

- Upevnite kazetový profil na hornú vodiacu koľajnicu pomocou skrutky (M5 x 30 mm) a matice M5.
- Zastrčte krycí profil pre stĺpik C do kazety tak, aby sa vyvŕtané otvory prekryvali a upevnite obidva konštrukčné diely pomocou troch slepých nitov (4 x 8 mm s trňom z nerezovej ocele) bez toho, aby ste ich znitovali. (obr. **4**, strane 4).
- Zaskrutkujte napínaciu skrutku M4 (obr. **5** 1., strane 5) do nášľapnej lišty.
- Zaveste vodiace laná do dolnej a hornej napínacej skrutky (obr. **5** 2. a 3., strane 5).



### **POZOR! Nebezpečenstvo zlomenia dolného plastového klzáka**

Pri zdvíhaní a umiestňovaní ochrannej sieťky proti hmyzu vo vozidle buďte opatrní a nášľapnú lištu neohýbajte ani nespriečte.

- Opatrne zdvihnite vopred zmontovanú protihmyzovú sieťku vo dvojici a umiestnite ju do vozidla.

### **Prispôsobenie hornej vodiacej koľajnice**

- Skontrolujte, či obrys a umiestnenie hornej vodiacej koľajnice pasujú k vozidlu (pozri lupu v obr. **7**, strane 5). Príp. musíte hornú vodiacu koľajnicu prispôsobiť orezaním oboch horných ramien.

## **5.4 Upevnenie protihmyzovej sieťky vo vozidle**



### **POZOR!**

- V závislosti od konštrukcie podlahy a strechy zvolte vhodné skrutky.
- Dajte pozor, aby ste neprevrtali podlahu a stenu.

### **Upevnenie okopovej lišty a hornej vodiacej koľajnice**

- Vyrovnajte umiestnenie kazetového profilu do pravého uhla k okopovej lište a hornej vodiacej lište.
- Okopovú lištu pripevnite piatimi skrutkami so zápusťou hlavou (Ø4 mm) k podlahovej doske (obr. **6**, strane 5).
- Hornú vodiacu koľajnicu pripevnite štyrmi skrutkami so zápusťou hlavou (Ø4 mm) k vozidlu (obr. **7**, strane 5).

## 5.5 Ukončenie montáže

### Znitovanie kazetového profilu s krycím profilom pre stípk C (obr. 8, strane 6)

- ▶ Prestrčte všetky slepé nity (4 x 8 mm s trňom z nerezovej ocele) cez vyvítané otvory a pomocou klieští na slepé nity znitujte konštrukčné diely dohromady.

### Napnutie vodiacich lán

- ▶ Napnite vodiace laná na napínacích skrutkách na nášľapnej lište a na hornej vodiacej koľajnici (obr. 9, strane 6).

Napnutie lán ovplyvňuje vedenie a ľahkosť chodu úchytnej lišty. Rozdielnym napnutím horného a dolného lana je možné nastaviť paralelné vyrovnanie úchytnej lišty k pravej hrane dverí.

- ▶ Upevnite poistné strmene na napínacích skrutkách pomocou skrutky (M2,5 x 6 mm) (obr. 9 1 a 2, strane 6).

## 6 Používanie protihmyzovej sieťky



### **POZOR! Nebezpečenstvo poškodenia!**

Posuvné dvere vozidla sa smú zatvárať len pri úplne otvorenej protihmyzovej sieťke.

### Zatvorenie protihmyzovej sieťky

- ▶ Zatiahnite protihmyzovú sieťku za úchytnú lištu pre zatvorenie protihmyzovej sieťky (obr. 10, strane 7).

### Otvorenie protihmyzovej sieťky

- ▶ Odtiahnite protihmyzovú sieťku za úchytnú lištu pre otvorenie protihmyzovej sieťky (obr. 10, strane 7).

## 7 Čistenie a ošetrovanie

**POZOR!**

Na čistenie nepoužívajte ostré alebo tvrdé predmety, pretože by mohli poškodiť výrobok.

- ▶ Výrobok príležitostne vyčistite mierne navlhčenou handričkou.
- ▶ V pravidelných intervaloch striekajte malé dávky silikónového spreja na klzné plochy vodiacich koľajníc, aby sa dosiahli čo možno najľahšie klzanie kazetového profilu vo vodiacich koľajniciach.

## 8 Záruka

Platí zákonom stanovená záručná lehota. Ak by bol výrobok chybný, obráťte sa na servisného partnera vo vašej krajine (adresy pozri na zadnej strane návodu).

Naši špecialisti vám radi pomôžu a dohodnú s vami ďalší priebeh záruky.

## 9 Likvidácia

- ▶ Obalový materiál podľa možnosti odovzdajte do príslušného odpadu na recykláciu.



Keď výrobok definitívne vyradíte z prevádzky, informujte sa v najbližšom recyklačnom stredisku alebo u vášho špecializovaného predajcu o príslušných predpisoch týkajúcich sa likvidácie.

## 10 Verzie

<b>Verzia</b>	<b>Montážne rozmery</b>	<b>Č. výrobku</b>
Verzia v smere jazdy vpravo pre Fiat Ducato, Citroën Jumper, Peugeot Boxer od modelového roku 2006, vysoká verzia	1 298 x 1 765 mm	9104117297
Verzia v smere jazdy vľavo pre Fiat Ducato, Citroën Jumper, Peugeot Boxer od modelového roku 2006, vysoká verzia	1 298 x 1 765 mm	9104117296
Verzia v smere jazdy vpravo pre Fiat Ducato, Citroën Jumper, Peugeot Boxer od modelového roku 2006, nízka verzia	1 128 x 1 492 mm	9104117387
Verzia v smere jazdy vľavo pre Fiat Ducato, Citroën Jumper, Peugeot Boxer od modelového roku 2006, nízka verzia	1 128 x 1 492 mm	9104117388



**Před zahájením instalace a uvedením do provozu si pečlivě přečtete tento návod a uschovejte jej. V případě dalšího prodeje výrobku předejte návod novému uživateli.**

## Obsah

1	Vysvětlení symbolů . . . . .	121
2	Bezpečnostní pokyny . . . . .	122
3	Rozsah dodávky . . . . .	122
4	Použití v souladu se stanoveným účelem . . . . .	123
5	Montáž sítě proti hmyzu . . . . .	123
6	Používání sítě proti hmyzu . . . . .	126
7	Čištění a péče . . . . .	126
8	Záruka . . . . .	127
9	Likvidace . . . . .	127
10	Verze . . . . .	127

## 1 Vysvětlení symbolů



### **POZOR!**

Nedodržení pokynů může mít za následek hmotné škody a narušení funkce výrobku.



### **POZNÁMKA**

Doplňující informace týkající se obsluhy výrobku.

## 2 Bezpečnostní pokyny

Dodržujte předepsané bezpečnostní pokyny a předpisy vydané výrobcem vozidla a autoservisem!

V následujících případech nepřebírá výrobce žádné záruky za škody:

- Chybná montáž nebo chybné připojení
- Poškození výrobku působením mechanických vlivů
- Změna výrobku bez výslovného souhlasu výrobce
- Použití k jiným účelům, než jsou popsány v tomto návodu



### POZOR!

- Pokud nemáte dostatečné technické znalosti v oblasti instalace součástí do vozidla, pověřte instalaci sítě proti hmyzu ve vozidle odborníka.
- Ověřte, zda rozměry sítě proti hmyzu odpovídají vašemu vozidlu.
- K montáži sítě proti hmyzu jsou zapotřebí dvě osoby.

## 3 Rozsah dodávky

Poz. na obr. 1, strana 3	Počet	Popis
1	1	Nášlapná lišta
2	1	Kazetový profil se síťovinou proti hmyzu a vodicími lany
3	1	Krycí profil na sloupek C
4	7	Slepé nýty (4 x 8 mm s trnem z nerezové oceli)
5	1	Upevňovací šroub M5 x 30 mm a matice M5
6	1	Horní vodicí kolejnice
7	1	Pojistný třmen a šroub M2,5 x 6
8	1	Napínací šroub M4 s pojistným třmenem a šroubem M2,5 x 6
-		Návod k montáži a obsluze

Šrouby pro upevnění na straně vozidla nejsou součástí dodávky.

## 4 Použití v souladu se stanoveným účelem

Dometic FlyTec FT 200 je horizontálně posuvná, skládací síť proti hmyzu, určená na posuvné dveře kempinkových vozů. Dostupné verze viz tabulka strana 127.

## 5 Montáž sítě proti hmyzu

### 5.1 Pokyny k montáži

- Před montáží sítě proti hmyzu zkontrolujte, zda nemůže následkem instalace dojít k případnému poškození součástí vozidla (např. skříně).
- Z bezpečnostních důvodů pamatujte při instalaci sítě proti hmyzu (při vrtání, šroubování apod.) na umístění stávajících, a především pak skrytých kabelů, rozvodů a dalších součástí, které mohou být v místě montáže.

### 5.2 Příprava vozidla

#### Vyměření otvoru (obr. 2, strana 3)

Dodržujte následující pokyny k vyměřování:

- Instalační otvor se nesmí zmenšit instalací lišt, krytů, vestavných prvků apod.
- Instalační otvor musí mít následující minimální šířku X a minimální výšku Y:

Verze FlyTec (výr. č.)	Minimální šířka X	Minimální výška Y
9104117297 a 9104117296	1298 mm	1765 mm
9104117387 a 9104117388	1128 mm	1492 mm

- Za zadním těsněním dveří (1) musí být k dispozici prostor minimálně 40 mm pro vestavbu sítě proti hmyzu.
- Mezi vnější hranou podlahy karoserie (4) a vestavěnými skříněmi (2) (např. kuchyně) musí být volný prostor o šířce A = 18 mm.
- Pro nášlapnou lištu (5) musí být k dispozici následující volný prostor:
  - Mezi vnější hranou podlahy karoserie (4) a podlahou vnitřní instalace (3) musí být volný prostor o šířce A = 18 mm.
  - Od hrany podlahy vnitřní instalace (3) musí být ve výšce B = 3 mm k dispozici volný prostor o hloubce C = 15 mm.

Případně je nutné vestavěné skříně (2) a podlahu vnitřní instalace (3) upravit.

- Síť proti hmyzu musí být nahoře přímo sešroubována s plechem karoserie, nejen na obložení nebo vnitřní instalaci. Ve spodní části obvykle postačuje přišroubování k podlaze vnitřní instalace.
- Změřte rozměry otvoru pro vestavbu ve vozidle a zkontrolujte, zda rozměry sítě proti hmyzu odpovídají typu vozidla.

### Oříznutí otvoru (v závislosti na vozidle)

- Demontujte příp. překážející součásti (např. podlahové zakončovací lišty nebo obložení) v otvoru pro vestavbu.

Aby bylo možné namontovat nášlapnou lištu (obr. **1**, strana 3) s lícovaním, je třeba oříznout případně překážející vestavěné prvky (např. podlahy nebo vestavěné skříňe).

- Vyznačte tyto rozměry (obr. **2**, strana 3):
  - Rozměr A = 18 mm (šířka dolního ramena nášlapné lišty), měřeno od hrany plechu karoserie.
  - Rozměr B = 3 mm (výška nášlapné lišty).
- Pokud je to nutné, ořízněte případné vestavěné prvky vhodným nástrojem, např. oscilační pilou.
- Hrany řezu vyhladíte a očistěte.

## 5.3 Předběžná montáž kolejnic

### Kazetový profil, nášlapná lišta a horní vodící kolejnice

Kazetový profil, nášlapnou lištu a horní vodící kolejnici je nutné předem smontovat položené na podlaze (obr. **3**, strana 4) a až poté umístit do vozidla.

- Ověřte, zda lze krycí profil zasunout mezi sloupek C a interiér. Konturu je případně nutné upravit oříznutím.
- Dolní jezdec úchytné lišty zaveďte společně s kazetovým profilem do nášlapné lišty.
- Kazetu a úchytnou lištu od sebe mírně roztáhněte a poté nasuňte kazetový profil na nos nášlapné lišty.
- Kazetový profil upevněte šroubem (M5 x 30 mm) a maticí M5 na horní vodící kolejnici.
- Krycí profil pro sloupek C nasuňte do kazety, aby se vrtané otvory překrývaly, a obě součásti upevněte třemi slepými nýty (4 x 8 mm s trnem z nerezové oceli) a ponechte bez snýtování (obr. **4**, strana 4).

- Do nášlapné lišty našroubujte napínací šroub (obr. **5** 1., strana 5).
- Vodicí lana zavěste do spodního a horního napínacího šroubu (obr. **5** 2. a 3., strana 5).



### **POZOR! Nebezpečí zlomení dolního plastového kluzáku**

Při nadzvedávání a umístování sítě proti hmyzu ve vozidle buďte opatrní, abyste neohnuli nebo nevzpříčili nástupní lištu.

- Ve dvojici opatrně zdvihněte předem smontovanou síť proti hmyzu a umístěte ji do vozidla.

## **Upravení horní vodicí kolejnice**

- Zkontrolujte, zda kontura a poloha horní vodicí kolejnice odpovídají danému vozidlu (viz lupa na obr. **7**, strana 5). Horní vodicí kolejnici bude případně nutné přizpůsobit oběma horním ramenům oříznutím.

## **5.4 Upevnění sítě proti hmyzu ve vozidle**



### **POZOR!**

- V závislosti na podlahové a střešní konstrukci zvolte vhodné šrouby.
- Pozor! Podlahu a střechu nesmíte provrtat.

## **Upevnění nášlapné lišty a horní vodicí kolejnice**

- Kazetový profil vyrovnejte kolmo k nášlapné liště a horní vodicí kolejnici.
- Nášlapnou lištu upevněte k podlahovému panelu (obr. **6**, strana 5) pěti zápusťnými šrouby (Ø4 mm).
- Horní vodicí kolejnici upevněte k vozidlu (obr. **7**, strana 5) čtyřmi zápusťnými šrouby (Ø4 mm).

## **5.5 Dokončení montáže**

### **Snýťování kazetového profilu s krycím profilem pro sloupek C (obr. **8**, strana 6)**

- Všechny slepé nýty (4 x 8 mm s trnem z nerezové oceli) prostrčte vrtanými otvory a součásti snýťujte pomocí kleští na slepé nýty.

## Dopnutí vodičích lan

- Vodičí lana napněte pomocí napínacích šroubů na nášlapné liště a na horní vodičí kolejnici (obr. **9**, strana 6).

Napnutí lan má vliv na vedení a lehký chod úchytkové lišty. Díky rozdílnému napnutí horního a dolního lana lze nastavit rovnoběžné zarovnání úchytkové lišty s pravou hranou dveří.

- Pojistné třmeny upevněte na napínací šrouby vždy jedním šroubem (M2,5 x 6 mm) (obr. **9** 1 a 2, strana 6).

## 6 Používání sítě proti hmyzu



### **POZOR! Nebezpečí poškození!**

Posuvné dveře vozidla lze zavřít pouze při zcela otevřené síti proti hmyzu.

### Zavření sítě proti hmyzu

- Síť proti hmyzu se zavírá (obr. **10**, strana 7) zatáhnutím za úchytkovou lištu.

### Otevření sítě proti hmyzu

- Síť proti hmyzu se otevírá (obr. **10**, strana 7) vytáhnutím za úchytkovou lištu.

## 7 Čištění a péče



### **POZOR!**

Nepoužívejte k čištění žádné tvrdé nebo ostré předměty, může dojít k poškození výrobku.

- Příležitostně vyčistěte výrobek zvlhčenou utěrkou.
- Na kluzné plochy vodičích kolejnic nastříkejte v pravidelných rozestupech malé množství silikonového oleje ve spreji, aby bylo dosaženo hladkého posouvání kazetového profilu ve vodičích kolejnicích.

## 8 Záruka

Na výrobek je poskytována záruka v souladu s platnými zákony. Pokud je výrobek vadný, kontaktujte servisního partnera ve vaší zemi (adresy viz zadní strana tohoto návodu).

Naši odborníci vám rádi pomohou a projednají s vámi další průběh záruky.

## 9 Likvidace

► Obalový materiál likvidujte v odpadu určeném k recyklaci.



Jakmile výrobek zcela vyřadíte z provozu, informujte se v příslušných recyklačních centrech nebo u specializovaného prodejce o příslušných předpisech o likvidaci odpadu.

## 10 Verze

Verze	Instalační rozměry	Výr. č.
Verze na pravou stranu po směru jízdy pro modely Fiat Ducato, Citroën Jumper, Peugeot Boxer od modelového roku 2006, vysoká verze	1298 x 1765 mm	9104117297
Verze na levou stranu po směru jízdy pro modely Fiat Ducato, Citroën Jumper, Peugeot Boxer od modelového roku 2006, vysoká verze	1298 x 1765 mm	9104117296
Verze na pravou stranu po směru jízdy pro modely Fiat Ducato, Citroën Jumper, Peugeot Boxer od modelového roku 2006, nízká verze	1128 x 1492 mm	9104117387
Verze na levou stranu po směru jízdy pro modely Fiat Ducato, Citroën Jumper, Peugeot Boxer od modelového roku 2006, nízká verze	1128 x 1492 mm	9104117388

**Beépítés és üzembe vétel előtt gondosan olvassa el és őrizze meg ezt a használati útmutatót. Ha a terméket továbbadja, mellékelje hozzá a használati útmutatót is.**

## Tartalom

1	A szimbólumok magyarázata .....	128
2	Biztonsági tudnivalók .....	129
3	A szállítmány tartalma .....	129
4	Rendeltetésszerű használat .....	130
5	A rovarvédő felszerelése .....	130
6	A rovarvédő használata .....	133
7	Tisztítás és karbantartás .....	134
8	Szavatosság .....	134
9	Ártalmatlanítás .....	134
10	Változatok .....	135

## 1 A szimbólumok magyarázata



### FIGYELEM!

Ha nem veszi figyelembe az információt, az anyagkárosodást eredményezhet, és káros kihatással lehet a termék működésére.



### MEGJEGYZÉS

Kiegészítő információk a termék kezelésével kapcsolatban.



## 2 Biztonsági tudnivalók

Vegye figyelembe a járműgyártó és a gépjármű-szakma által előírt biztonsági megjegyzéseket és előírásokat!

A gyártó a bekövetkező károkért a következő esetekben nem vállal felelősséget:

- szerelési vagy csatlakozási hiba
- a termék mechanikai behatások miatti sérülése
- a termék kifejezett gyártói engedély nélküli módosítása
- az útmutatóban leírt céloktól eltérő felhasználás



### FIGYELEM!

- Ha nem rendelkezik a részegységek járművekbe történő beszereléséhez szükséges kielégítő műszaki ismeretekkel, akkor a rovarvédőt szakemberrel szereltesse a járműbe.
- Ellenőrizze, hogy a rovarvédő méretei az Ön járművéhez megfelelőek-e.
- A rovarvédő felszereléséhez két emberre van szükség.

## 3 A szállítmány tartalma

Tétel (1. ábra, 3. oldal)	Mennyiség	Leírás
1	1	Küszöbsín
2	1	Kazetta profil szúnyoghálóval és vezetősínrel
3	1	Borítóprofil, C oszlop
4	7	Vakszegecsek (4 x 8 mm, VA-tüskével)
5	1	M5 x 30 mm rögzítőcsavar és M5 anyá
6	1	Felső vezetősín
7	1	Biztosító kengyel és M2,5 x 6 csavar
8	1	M4 fordító csavar biztosító kengyellel és M2,5 x 6 csavarral
-		Szerelési és kezelési útmutató

A járművön való rögzítéshez használatos csavarokat a szállítási terjedelem nem tartalmazza.

## 4 Rendeltetésszerű használat

A Dometic FlyTec FT200 egy kempingbusz-tolóajtóra szerelhető, vízszintesen elcsúsztatható, összehajtható rovarvédő háló. A megvásárolható változatokat a 135. oldal. oldalon lévő táblázatban találhatja meg.

## 5 A rovarvédő felszerelése

### 5.1 Megjegyzések a szereléshez

- A rovarvédő felszerelése előtt ellenőrizze, hogy a beépítése által nem sérülnek-e jármű-részek (például szekrények).
- Biztonsági okok miatt a rovarvédő beszerelése során (fúrásnál, csavarozásnál stb.) ügyeljen a meglévő - különösen a nem látható - kábelkötegek, vezetékek és a szerelési tartományban lévő más részek elhelyezkedésére.

### 5.2 A jármű előkészítése

#### A nyílás kimérése (2. ábra, 3. oldal)

A kiméréskor vegye figyelembe az alábbi megjegyzéseket:

- Felszerelt lécek, borítások és egyéb beépített tartozékok vagy hasonló elemek nem csökkenthetik a beépítési nyílás méretét.
- A beépítési nyílás legalább X széles és Y magas kell hogy legyen:

FlyTec-változat (cikkszám)	X legkisebb szélesség	Y legkisebb magasság
9104117297 és 9104117296	1298 mm	1765 mm
9104117387 és 9104117388	1128 mm	1492 mm

- Az ajtó hátsó szigetelése mögött (1) legalább 40 mm hely álljon rendelkezésre a rovarvédő háló beépítése céljára.
- A karosszérialemez külső pereme (4) és a beépített szekrények (2) (pl. konyha) között legalább A = 18 mm széles szabad helynek kell lennie.

- A küszöbsínhez **(5)** a következő szabad helyeknek kell rendelkezésre állniuk:
  - A karosszérialemez külső pereme **(4)** és a belső tér fenéklemezének szegélye **(3)** között legalább  $A = 18$  mm széles szabad helynek kell lennie.
  - A belső tér fenéklemezének szegélyétől **(3)** kezdődően egy  $B = 3$  mm magasságú és  $C = 15$  mm mélységű szabad helynek kell rendelkezésre állnia.
 Esetlegesen ehhez kell alakítani a beépített szekrényeket **(2)** és a belső tér fenéklemezét **(3)**.
- A rovarvédőt fent közvetlenül rá kell csavarozni a karosszérialemezre, nem csak a burkolatra vagy a belső tér szerkezeteire. Alul a belső tér fenéklemezébe való becsavarozás általában elegendő.
- Mérje ki a járművön a beépítési nyílást, és ellenőrizze, hogy a rovarvédő méretei megfelelőek-e az Ön járművéhez.

### A nyílás kivágása (a járműtől függően)

- Szükség esetén szerelje le a zavaró felszerelt részeket (pl. a padló záróléceit vagy a burkolatokat) a beépítési nyílásban.

A küszöbsín **(1)**. ábra 1, 3. oldal) szorosan illeszkedő felszereléséhez az esetlegesen meglévő beépített tartozékokat (pl. padlók vagy beépített szekrények) le kell vágni.

- Ehhez a következő módon jelölje ki a méreteket **(2)**. ábra, 3. oldal):
  - 'A' méret = 18 mm (A küszöbsín alsó szárának szélessége), - a karosszérialemez szélétől mérve.
  - 'B' méret = 3 mm (a küszöbsín magassága).
- Ha szükség van a beépített tartozékok levágására, akkor megfelelő szerszámot, például rezgőfűrész használjon.
- Csiszolja le és tisztítsa meg a vágott éleket.

## 5.3 Sínek előszerelése

### Kazetta profil, küszöbsín és felső vezetősín

A kazetta profilt, a küszöbsínt és a felső vezetősínt a talajra fektetve elő kell szerelni **(3)**. ábra, 4. oldal), mielőtt a járműre helyezné őket.

- Ellenőrizze, hogy betölthető-e a borító profil a C oszlop és a belső kialakítás közé. Adott esetben a körvonal igazítását vágással kell végrehajtania.
- A fogantyúléc alsó csúszó részét a kazetta profillal együtt vezesse be a küszöbsínbe.

- Kissé húzza szét a kazettát és a fogantyúlécet egymástól, majd tolja a kazetta profilt a küszöbsínen lévő pecekre.
- A csavar (M5 x 30 mm) és az M5 anya segítségével rögzítse a kazetta profilt a felső vezetősínre.
- Dugja a C oszlop borító profilját úgy a kazettába, hogy a furatok fedjék egymást. A két elemet három vakszegeccsel (4 x 8 mm, VA-tüskével) rögzítse egymáshoz, de ne szegecselje össze őket (4. ábra, 4. oldal).
- Csavarozza bele az M4 fordítócsavart (5. ábra 1, 5. oldal) a küszöbsínbe.
- Akassza be a vezetősínórokat az alsó és a felső fordítócsavarba (5. ábra 2. és 3., 5. oldal).



#### **FIGYELEM! Az alsó műanyag vezetőelem törésének kockázata**

A járműben a rovarvédő háló felemelésekor és pozicionálásakor legyen óvatos, ne hajlítsa, vagy ne deformálja el a küszöbsínt.

- Az előszerelt rovarvédőt két ember óvatosan emelje fel, és helyezze el a járműben.

### **A felső vezetősín beállítása**

- Ellenőrizze, hogy a felső vezetősín körvonala és elhelyezkedése megfelelő-e az ön járművéhez (lásd a nagyítást: 7. ábra, 5. oldal). Adott esetben a két felső szár vágásával igazítsa be a felső vezetősínt.

## **5.4 A rovarvédő rögzítése a járműben**



#### **FIGYELEM!**

- Válassza ki a talaj- és tetőszerkezetnek megfelelő csavarokat.
- Ügyeljen arra, hogy ne fúrja át a padlót vagy a tetőt.

### **A küszöbsín és a felső vezetősín rögzítése**

- A kazetta profil elhelyezkedését a küszöbsínhez és a felső vezetősínhez képest derékszögben határozza meg.
- Öt süllyesztett fejű csavar (Ø4 mm) segítségével rögzítse a küszöbsínt a padlólemezre (6. ábra, 5. oldal).
- Négy süllyesztett fejű csavar (Ø4 mm) segítségével rögzítse a felső vezetősínt a járműre (7. ábra, 5. oldal).

## 5.5 A szerelés befejezése

**A kazetta profilt szegecselje össze a C oszlop borító profiljával (8. ábra, 6. oldal)**

- ▶ Illessze be az összes vakszegecset (4 x 8 mm, VA-tüskével) a furatokba, és egy vakszegecs fogó segítségével szegecselje össze egymással a komponenseket.

### A vezetőszinórok utánfeszítése

- ▶ Feszítse meg a küszöbsín és a felső vezetősín vezetőszinórajait a fordítócsavarokon (9. ábra, 6. oldal).

A szinórok feszessége befolyásolja a fogantyúléc vezetését és könnyen mozgathatóságát. A fogantyúléc jobb oldali ajtószegélyhez viszonyított párhuzamos helyzete a felső és az alsó szinórok eltérő feszítettségével állítható be.

- ▶ Egy-egy csavarral (M2,5 x 6 mm) rögzítse a biztonsági kengyeleket a fordítócsavarokon (9. ábra 1 és 2, 6. oldal).

## 6 A rovarvédő használata



### FIGYELEM! Sérülésveszély!

A jármű ajtaját csak akkor szabad bezárni, ha a rovarvédő teljesen nyitva van.

### A rovarvédő bezárása

- ▶ A rovarvédő bezárásához a fogantyúlécnél fogva húzza be a rovarvédőt (10. ábra, 7. oldal).

### A rovarvédő kinyitása

- ▶ A rovarvédő nyitásához a fogantyúlécnél fogva húzza el a rovarvédőt (10. ábra, 7. oldal).

## 7 Tisztítás és karbantartás



### FIGYELEM!

Ne használjon éles vagy kemény eszközöket vagy tisztítószerket a tisztításhoz, mivel azok a termék sérülését okozhatják.

- ▶ Alkalmanként tisztítsa meg a terméket nedves ruhával.
- ▶ Az egyenes felületeken futó vezetősíneket rendszeres időközönként fújja be kis mennyiségű szilikonspray-vel. Ezáltal a kazetta profil könnyebben csúszik majd a vezetősínekben.

## 8 Szavatosság

A termékre a törvény szerinti szavatossági időszak érvényes. A termék meghibásodása esetén forduljon az illetékes szervizpartnerhez (a címetek lásd jelen útmutató hátoldalán).

Szakembereink szívesen nyújtanak segítséget és felvilágosítást adnak a szavatosságra vonatkozó további tudnivalókról.

## 9 Ártalmatlanítás

- ▶ A csomagolóanyagot lehetőleg a megfelelő újrahasznosítható hulladék közé tegye.



Ha a terméket véglegesen kivonja a forgalomból, kérjük, tájékozódjon a legközelebbi hulladékártalmatlanító központnál vagy a szakkereskedőjénél az idevonatkozó ártalmatlanítási előírásokkal kapcsolatosan.

## 10 Változatok

Változat	Beépítési méretek	Cikkszám
Menetirány szerinti jobb oldalra szerelhető változatok Fiat Ducato, Citroën Jumper, Peugeot Boxer járművek 2006 után gyártott modelljeihez, magas változat	1298 x 1765 mm	9104117297
Menetirány szerinti bal oldalra szerelhető változatok Fiat Ducato, Citroën Jumper, Peugeot Boxer járművek 2006 után gyártott modelljeihez, magas változat	1298 x 1765 mm	9104117296
Menetirány szerinti jobb oldalra szerelhető változatok Fiat Ducato, Citroën Jumper, Peugeot Boxer járművek 2006 után gyártott modelljeihez, alacsony változat	1128 x 1492 mm	9104117387
Menetirány szerinti bal oldalra szerelhető változatok Fiat Ducato, Citroën Jumper, Peugeot Boxer járművek 2006 után gyártott modelljeihez, alacsony változat	1128 x 1492 mm	9104117388

**GERMANY****Dometic WAECO International GmbH**

Hollefeldstraße 63 · D-48282 Emsdetten  
 ☎ +49 (0) 2572 879-0 · 📠 +49 (0) 2572 879-300  
 Mail: info@dometic-waeco.de

**dometic.com****AUSTRALIA****Dometic Australia Pty. Ltd.**

1 John Duncan Court  
 Varsity Lakes QLD 4227  
 ☎ 1800 212121  
 📠 +61 7 55076001  
 Mail: sales@dometic.com.au

**AUSTRIA****Dometic Austria GmbH**

Neudorferstraße 108  
 A-2353 Guntramsdorf  
 ☎ +43 2236 908070  
 📠 +43 2236 90807060  
 Mail: info@dometic.at

**BENELUX****Dometic Branch Office Belgium**

Zincstraat 3  
 B-1500 Halle  
 ☎ +32 2 3598040  
 📠 +32 2 3598050  
 Mail: info@dometic.be

**BRAZIL****Dometic DO Brasil LTDA**

Avenida Paulista 1754, conj. 111  
 SP 01310-920 Sao Paulo  
 ☎ +55 11 3251 3352  
 📠 +55 11 3251 3362  
 Mail: info@dometic.com.br

**DENMARK****Dometic Denmark A/S**

Nordensvej 15, Taulov  
 DK-7000 Fredericia  
 ☎ +45 75585966  
 📠 +45 75586307  
 Mail: info@dometic.dk

**FINLAND****Dometic Finland OY**

Mestariitie 4  
 FIN-01730 Vantaa  
 ☎ +358 20 7413220  
 📠 +358 9 7593700  
 Mail: info@dometic.fi

**FRANCE****Dometic SAS**

ZA du Pré de la Dame Jeanne  
 B.P. 5  
 F-60128 Pleilly  
 ☎ +33 3 44633525  
 📠 +33 3 44633518  
 Mail: vehiculesdeloisirs@dometic.fr

**HONG KONG****Dometic Group Asia Pacific**

Suites 2207-11 / 22/F - Tower 1  
 The Gateway - 25 Canton Road,  
 Tsim Sha Tsui - Kowloon  
 ☎ +852 2 4611386  
 📠 +852 2 4665553  
 Mail: info@waeco.com.hk

**HUNGARY****Dometic Zrt. Sales Office**

Kerekgyártó u. 5.  
 H-1147 Budapest  
 ☎ +36 1 468 4400  
 📠 +36 1 468 4401  
 Mail: budapest@dometic.hu

**ITALY****Dometic Italy S.r.l.**

Via Virgilio, 3  
 I-47122 Forlì (FC)  
 ☎ +39 0543 754901  
 📠 +39 0543 754983  
 Mail: vendite@dometic.it

**JAPAN****Dometic KK**

Maekawa-Shibaura, Bldg. 2  
 2-13-9 Shibaura Minato-ku  
 Tokyo 108-0023  
 ☎ +81 3 5445 3333  
 📠 +81 3 5445 3339  
 Mail: info@dometic.jp

**MEXICO****Dometic Mx, S. de R. L. de C. V.**

Circuito Médicos No. 6 Local 1  
 Colonia Ciudad Satélite  
 CP 53100 Naucalpan de Juárez  
 Estado de México  
 ☎ +52 55 5374 4108  
 📠 +52 55 5393 4683  
 Mail: info@dometic.com.mx

**NETHERLANDS****Dometic Benelux B.V.**

Ecustraat 3  
 NL-4879 NP Etten-Leur  
 ☎ +31 76 5029000  
 📠 +31 76 5029019  
 Mail: info@dometic.nl

**NEW ZEALAND****Dometic New Zealand Ltd.**

PO Box 12011  
 Penrose  
 Auckland 1642  
 ☎ +64 9 622 1490  
 📠 +64 9 622 1573  
 Mail: customerservices@dometic.co.nz

**NORWAY****Dometic Norway AS**

Østerøyveien 46  
 N-3232 Sandefjord  
 ☎ +47 33428450  
 📠 +47 33428459  
 Mail: firmapost@dometic.no

**POLAND****Dometic Poland Sp. z o.o.**

Ul. Puławska 435A  
 PL-02-801 Warszawa  
 ☎ +48 22 414 3200  
 📠 +48 22 414 3201  
 Mail: info@dometic.pl

**PORTUGAL****Dometic Spain, S.L.**

Branch Office em Portugal  
 Rot. de São Gonçalo nº 1 - Esc. 12  
 2775-399 Carcavelos  
 ☎ +351 219 244 173  
 📠 +351 219 243 206  
 Mail: info@dometic.pt

**RUSSIA****Dometic RUS LLC**

Komsomolskaya square 6-1  
 RU-107140 Moscow  
 ☎ +7 495 780 79 39  
 📠 +7 495 916 56 53  
 Mail: info@dometic.ru

**SINGAPORE****Dometic Pte Ltd**

18 Boon Lay Way 06-140 Trade Hub 21  
 Singapore 609966  
 ☎ +65 6795 3177  
 📠 +65 6862 6620  
 Mail: dometic@dometic.com.sg

**SLOVAKIA****Dometic Slovakia s.r.o. Sales Office Bratislava**

Nádražná 34/A  
 900 28 Ivanka pri Dunaji  
 ☎/📠 +421 2 45 529 680  
 Mail: bratislava@dometic.com

**SOUTH AFRICA****Dometic (Pty) Ltd.****Regional Office****South Africa & Sub-Saharan Africa**

2 Avalon Road  
 West Lake View Ext 11  
 Modderfontein 1645  
 Johannesburg  
 ☎ +27 11 4504978  
 📠 +27 11 4504976  
 Mail: info@dometic.co.za

**SPAIN****Dometic Spain S.L.**

Avda. Sierra del Guadarrama, 16  
 E-28691 Villanueva de la Cañada  
 Madrid  
 ☎ +34 91 833 60 89  
 📠 +34 900 100 245  
 Mail: info@dometic.es

**SWEDEN****Dometic Scandinavia AB**

Gustaf Melins gata 7  
 S-42131 Västra Frölunda  
 ☎ +46 31 7341100  
 📠 +46 31 7341101  
 Mail: info@dometicgroup.se

**SWITZERLAND****Dometic Switzerland AG**

Riedackerstrasse 7a  
 CH-8153 Rümlang  
 ☎ +41 44 8187171  
 📠 +41 44 8187191  
 Mail: info@dometic.ch

**UNITED ARAB EMIRATES****Dometic Middle East FZCO**

P. O. Box 17860  
 S-D 6, Jebel Ali Freezone  
 Dubai  
 ☎ +971 4 883 3858  
 📠 +971 4 883 3868  
 Mail: info@dometic.ae

**UNITED KINGDOM****Dometic UK Ltd.**

Dometic House, The Brewery  
 Blandford St. Mary  
 Dorset DT11 9LS  
 ☎ +44 344 626 0133  
 📠 +44 344 626 0143  
 Mail: customerservices@dometic.co.uk

**USA****Dometic RV Division**

1120 North Main Street  
 Elkhart, IN 46515  
 ☎ +1 574-264-2131